



[www.urma.ch](http://www.urma.ch)

A close-up photograph of a precision tool, likely a dial indicator or similar measuring instrument. The tool has a metallic, polished surface. A circular gauge with a scale and a needle is visible. In the foreground, there is a small, dark, circular component with several gold-colored contact points or pads. The background is a soft, out-of-focus light gray.

**Innovation is  
our Tool**

SWISS  QUALITY

**URMA** Systems

# URMA Tools

## Reaming & Boring



Ø 0.2 - 2'400 mm	
Ø 0.2 - 40 mm	FINISHING
Ø 19.5 - 153 mm	ROUGHING
Ø 18 - 153 mm	FINISHING
Ø 49 - 297 mm	ROUGHING + FINISHING
Ø 150 - 805 mm	ROUGHING + FINISHING
Ø 500 - 2'400 mm	ROUGHING + FINISHING
Ø 20 - 51 mm	













Index

● Lagerstandard  
Stock standard

○ Index B, Verfügbarkeit auf Anfrage  
Index B, availability on request

## Inhaltsverzeichnis

## Table of contents

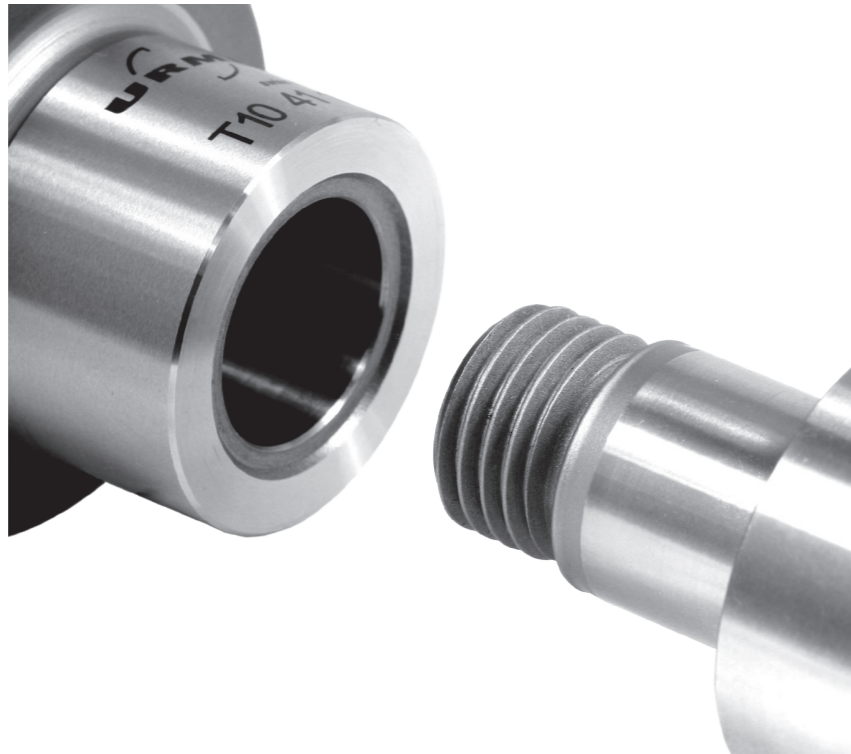
Alpha-/Beta-Modul System	Alpha-/Beta-Modul System		7
DigiTec	DigiTec		11
MicroMax	MicroMax		19
VersaMax - Type 14	VersaMax - Type 14		29
VersaMax - Type 25 / Type A25	VersaMax - Type 25 / Type A25		39
IntraMax	IntraMax		51
MegaMax	MegaMax		69
SuperMegaMax	SuperMegaMax		81
LBS-System	LBS-System		89
Modulare Komponente	Modular components		97
Adapter Werkzeuge	Adaptor toolholders		115
Sonderwerkzeuge	Special tools		121
Bearbeitungsstudie	Machining study		125
Bedienungsanleitungen	Manuals		129
WinTool	WinTool		137

**URMA Systems**  
Alpha-/Beta-Modul System



Ø 0.2 - 2'400 mm

Alpha-Modul-System



**Axiale Schraubverbindung**

- hohe Stabilität
- Massensymmetrie erlaubt hohe Drehzahlen
- einfache Handhabung
- Adapter zu Beta-Modul

**Axial Threaded Connection**

- high stability
- mass symmetry allows high revolutions per minute
- simpler handling
- adaptor for Beta-Modul

Ø 0.2 - 2'400 mm

Beta-Modul-System

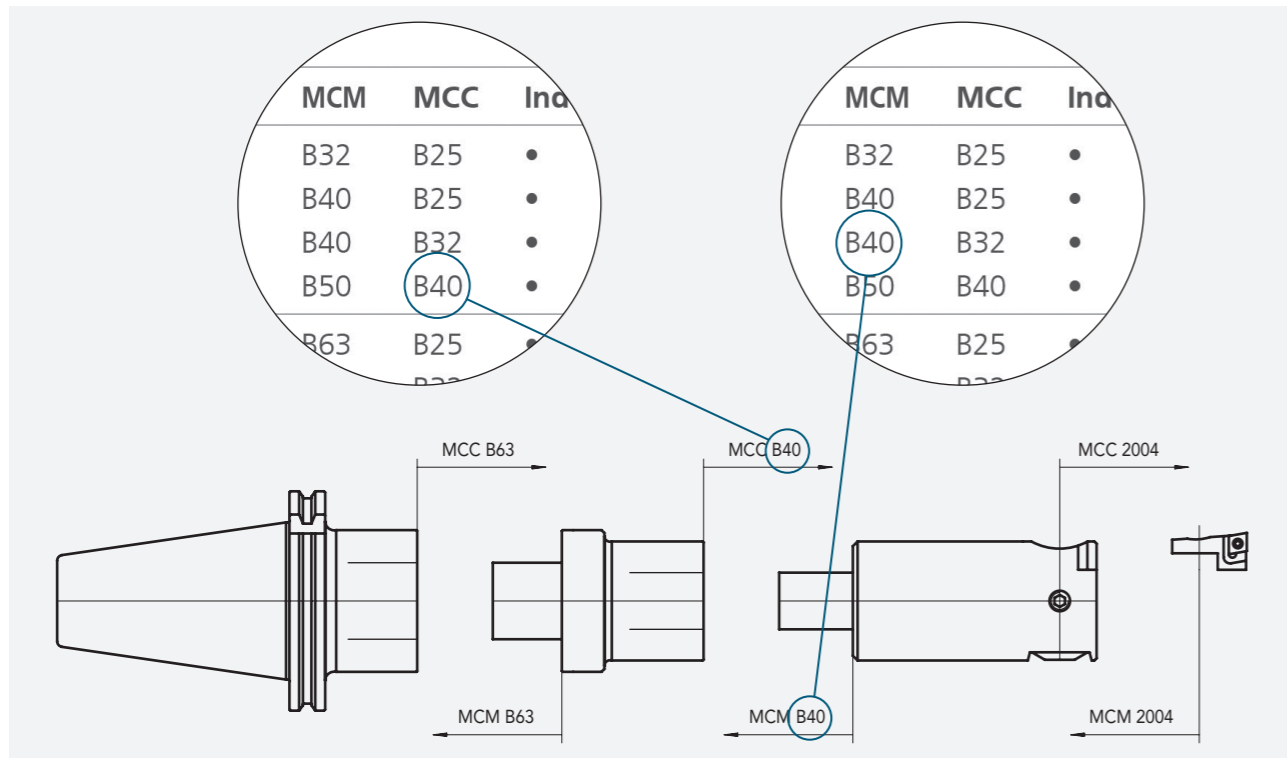


**Radial Spannung**

- hohe Flexibilität
- kompatibel zu anderen Systemen
- höhere Übertragungsmomente durch grössere Kegelflächen und Mitnahmekeil
- einfache Handhabung
- Adapter zu Alpha-Modul

**With Side Lock System**

- high flexibility
- compatible to other systems
- large surface area of conical drive allows for higher torque transmission
- simpler handling
- adaptor for Alpha-Modul



Handhabung der URMA Fügebedingungen

- MCC Fügebedingung Richtung Schneide
- MCM Fügebedingung Richtung Maschine

MCC und MCM zeigen die verschiedenen Verbindungsmerkmale für den Zusammenbau von Werkzeugkomponenten. Diese Fügebedingungen müssen gegenseitig übereinstimmen (Beispiel Seite 8).

Handling of URMA Match Codes

- MCC Match Code towards Cutting Edges
- MCM Match Code towards Machine

MCC and MCM show the different couplings to mount the tool components. These match codes have to correspond (example page 8).

**URMA Systems**  
DigiTec

Ø 0.2 - 2'400 mm

### DigiTec

Das digitale Feinbohrsystem zum unschlagbaren Preis!

The digital fine boring system at a fair price!



#### Digital-Technologie für die ganze URMA Feinbohrkopf-Familie von Ø 0.2 bis 2'400 mm

- nur ein Anzeigergerät für die ganze DigiTec-Familie
- kein Wartungsaufwand und geringes Ausfallrisiko, da Batterien und Display im Anzeigergerät sind.
- sehr gutes Preis-Leistungsverhältnis
- Nachrüsten der Feinbohrköpfe neuester Generation möglich - ab der Version 2011

#### Digital-Technology for the entire URMA fine boring head family from Ø 0.2 up to 2'400 mm

- only one control unit for the entire DigiTec family
- no maintenance and minimal risk of failure
- battery and display are located in the handheld control unit.
- excellent price-performance ratio upgrade possible on the fine boring heads - version 2011

Ø 0.2 - 2'400 mm

...auch in der Maschine µ-genau verstellen - einfach und fehlerfrei!

...adjustable in microns, even in the machine - easy and faultless!



#### weitere Vorteile

- höchste Präzision durch direkte Messung der Verfahrswege
- grosse digitale Anzeige, dadurch keine Einstellfehler
- sichere Handhabung auch bei ungünstigen Lichtverhältnissen (Maschinenraum etc.)
- einfache Umstellung metrisch/Inch sowie Durchmesser/Radius
- Hybrid einsetzbar - funktioniert auch analog über Skalascheibe

#### Further Advantages

- highest precision through direct measuring of the movement
- large digital display reduces setup error
- safe handling, even under poor lighting conditions (machine tool workspace, etc.)
- easy to switch metric/Inch or Diameter/Radius
- «Hybrid» usage - the boring heads also work conventionally with scale

Ø 7.3 - 25 mm

### Werkzeug-Set

Tool-Set



DIGITEC

### İçerik

Content

Order Number	Beschreibung	Description	Details	Amount
05 42 30-D	Feinbohrkopf DigiTec	Fine boring head DigiTec	ø 2-40 mm	1
H06 06 07	Hartmetall Bohrstange	Carbide boring bar	ø 7.3-11 mm l = 24-48 mm	1
HW/C06 10 12	Hartmetall Bohrstange	Carbide boring bar	ø 11.8-16 mm l = 50-80 mm	1
W/C06 16 15	Bohrstange	Boring bar	ø 15-20 l = 45 mm	1
07 00 06	Reduktion	Reducer	ø 6 mm	1
07 00 10	Reduktion	Reducer	ø 10 mm	1
06 16 20	Bohrstange	Boring bar	20-25 mm l = 60 mm	1
W/C20 02 06	Feinbohrplattenhalter	Fine boring insert holder		1
C00 20 01	Ersatzteile (WSP Spannschraube)	Spare parts (insert clamping screw)		3
C00 20 10	Ersatzteile (WSP Spannschraube)	Spare parts (insert clamping screw)		3
CPGT060202FXUT150	Wendeplatte Cermet	Insert cermet		10
WCGT020102FYUT150	Wendeplatte Cermet	Insert cermet		10
92 00 25-D	Anzeigegerät für DigiTec	Display unit for DigiTec		1
DIGI 00 05	Koffer leer	Empty case		1
05 42 30-D 17	Aufnahme nach Wahl:		Adapter to choose:	
05 42 30-D 37	D10 41 16	DIN 69871-A/40	D10 41 16	DIN 69871-A/40
05 42 30-D 57	T10 41 16	MAS-BT-A/40	T10 41 16	MAS-BT-A/40
	HSKA10 63 17	HSK63-A	HSKA10 63 17	HSK63-A



### Anzeigegerät für digitale Feinbohrköpfe

Display Unit for Digital Fine Boring Heads

### Anzeigegerät für DigiTec

Display Unit for DigiTec

Order Number	L	B	H	kg	Index
92 00 25-D	120	80	25	0.185*	•

\* inkl. Batterie  
Battery included



### SPARE PARTS



9V E-Block  
Z92 00 25 12

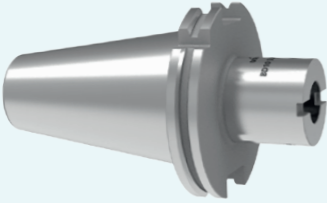




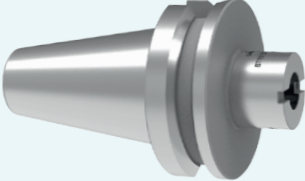
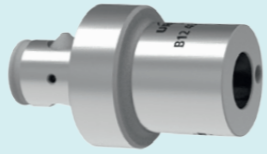
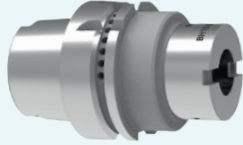
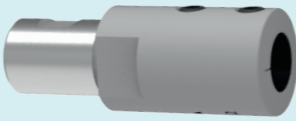

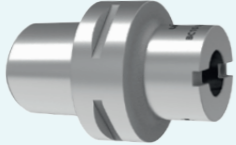
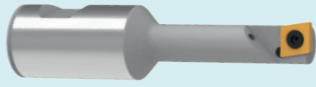
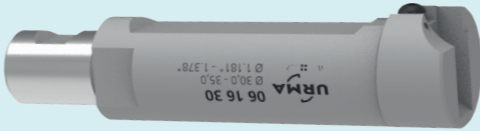

**URMA Systems**  
MicroMax

Ø 0.2 - 40 mm

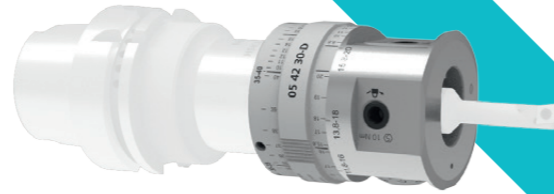
Ø 0.2 - 40 mm

MicroMax

DIGITEC

Page 104 - 113	Page 100 - 101	From page 22	Page 24	Page 24
				
			Page 25	Page 25
				
			Page 26	
				
			Page 26	Page 27
				

Ø 0.2 - 40 mm

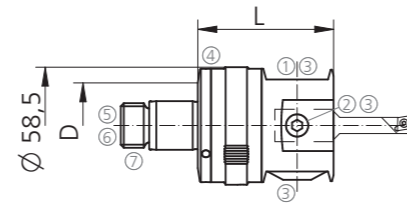


DIGITEC

**Feinbohrkopf 1 µm/Ø \*, mit oder ohne Auswuchtmöglichkeit**  
 Fine Boring Head 1 µm/Ø \*, with or without Balancing Features

**Feinbohrkopf auswuchtbar**  
 Fine Boring Head, Balanceable

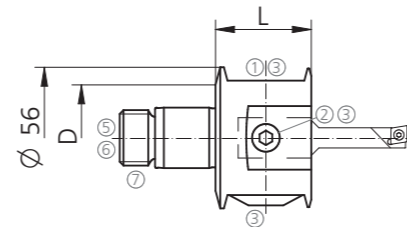
Alpha	Order Number	L	D	kg	SW	MCM	MCC	Index
42	05 42 30-D	67	42	1,3	50	42	Z16	•
42	05 42 30	67	42	1,3	50	42	Z16	•



**DigiTec Anzeigegerät für digitale Feinbohrköpfe Seite 17**  
 DigiTec display unit for digital fine boring heads page 17

**Feinbohrkopf nicht auswuchtbar**  
 Non balanceable fine boring head

Alpha	Order Number	L	D	kg	SW	MCM	MCC	Index
42	05 42 40-D	38	42	0,7	50	42	Z16	•
42	05 42 40	38	42	0,7	50	42	Z16	•



**DigiTec Anzeigegerät für digitale Feinbohrköpfe Seite 17**  
 DigiTec display unit for digital fine boring heads page 17

SPARE PARTS

Alpha	1	2	3	4	5	6	7
42	Z00 05 01	Z00 23 01	G00 02 06	G00 02 03	G00 02 04	G00 02 07	Z00 22 42

Ø 0.2 - 40 mm

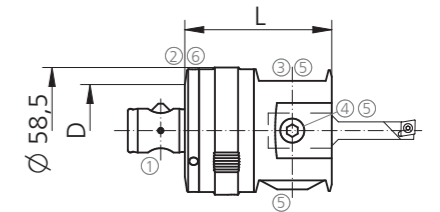


DIGITEC

**Feinbohrkopf 1 µm/Ø \*, mit oder ohne Auswuchtmöglichkeit**  
 Fine Boring Head 1 µm/Ø \*, with or without Balancing Features

**Feinbohrkopf auswuchtbar**  
 Fine Boring Head, Balanceable

Beta	Order Number	L	D	kg	MCM	MCC	Index
40	B05 40 30 067-D	67	42	1,3	B40	Z16	•
40	B05 40 30 067	67	42	1,3	B40	Z16	•



**DigiTec Anzeigegerät für digitale Feinbohrköpfe Seite 17**  
 DigiTec display unit for digital fine boring heads page 17

**\* Nur bei DigiTec Version (-D) unter Verwendung des Anzeigegerätes (Seite 17) ansonsten 10 µm/Ø einstellbar**  
 Only with DigiTec version (-D) in connection with the display (page 17) otherwise 10 µm/Ø adjustable

SPARE PARTS

Beta	1	2	3	4	5	6
40	Z00 40 21	Z00 40 23	Z00 05 01	Z00 23 01	G00 02 06	G00 02 03



Ø 0.2 - 6 mm



**Bohrstangen**

Boring Bars

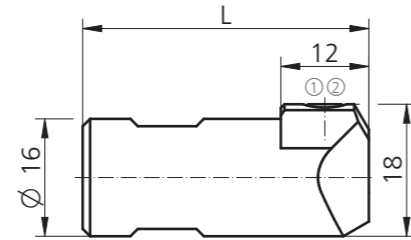
**Reduzierbüchse zu Mini-Bohrstangen**

Reducer for Mini-Boring Bars

Ø 0,2 - 6 mm

Order Number	L	MCM	MCC	Index
B105.0016.U1.01	39	Z16	B105	●

**Achtung:** Schneidrichtung beachten!  
Attention: Note the direction of cutting!

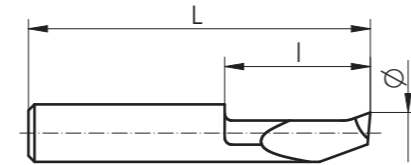


**Hartmetall-Mini-Bohrstangen**

Carbide Mini-Boring Bars

Ø 0,2 - 6 mm

Order Number	Ø-range	L	I	MCM	Index
L105.1802.0.02MG12	0.2 - 0.8	23	1,0	B105	●
L105.1802.0.03MG12	0,3 - 0,9	23	1,0	B105	●
L105.1803.0.07MG12	0,7 - 2,3	23	2,0	B105	●
R105.1805.1.1TN35	1,0 - 3,4	25	6,0	B105	●
R105.1809.1.2TN35	2,0 - 6,0	25	9	B105	●



**SPARE PARTS**

B105..	①	②
	6.075T15	G00 20 03

Ø 5.8 - 22.5 mm



**Bohrstangen mit Hartmetallschaft für Ausdrehtiefen bis 8xD**

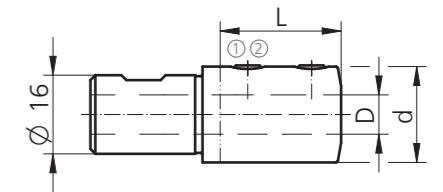
Boring Bars with Carbide Shank for Boring Depths up to 8xD

**Reduzierbüchsen**

Reducers

Ø 5,8 - 22,5 mm

Order Number	L	D	d	MCM	MCC	Index
07 00 05	17	5	16	Z16	ZS5	●
07 00 06	17	6	16	Z16	ZS6	●
07 00 08	22	8	19	Z16	ZS8	●
07 00 10	25	10	22	Z16	ZS10	●
07 00 12	31	12	22	Z16	ZS12	●

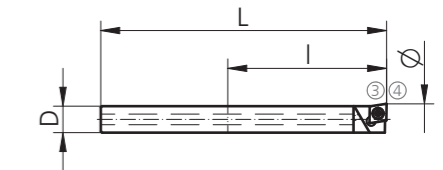


**Bohrstangen mit Hartmetallschaft**

Boring Bars with Carbide Shanks

Ø 5,8 - 22,5 mm

Order Number	Ø-range	L	I	D	Inserts	MCM	MCC	Index
H06 05 06	5,8 - 10	65	20-40	5	WC.. 0201	ZS5	WC02	●
H06 06 07	7,3 - 11	70	24-48	6	WC.. 0201	ZS6	WC02	●
HW/C06 08 09	8,8 - 13	90	40-64	8	CC../CP.. 0602	ZS8	CP06	●
HW/C06 10 12	11,8 - 16	105	50-80	10	CC../CP.. 0602	ZS10	CP06	●
HW/C06 12 14	13,8 - 18	120	60-96	12	CC../CP.. 0602	ZS12	CP06	●
HW/C06 16 16	15,8 - 20	130	100	16	CC../CP.. 0602	ZS16	CP06	●
HW/C06 16 18	18,3 - 22,5	145	115	16	CC../CP.. 0602	ZS16	CP06	●



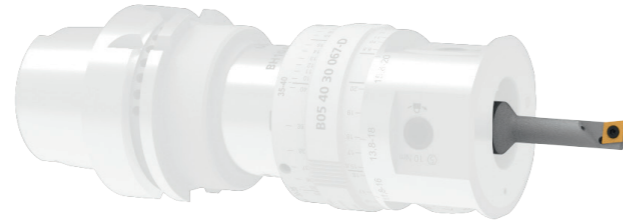
**Plattenhalter mit Kombi-Plattensitz siehe Seite 27**

Insert holder with combined insert pocket see page 27

**SPARE PARTS**

D	①	②	③	④
5-6	C00 07 01	G00 02 03	C00 20 10	G00 20 01
8-10	C00 25 03	G00 02 04	C00 20 04	G00 20 05
10-12	C00 07 02	G00 02 04	C00 20 01	G00 20 05
16			C00 20 01	G00 20 05

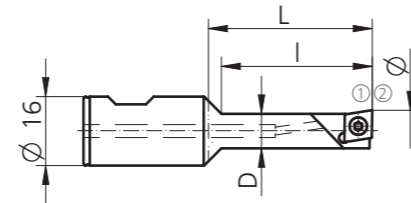
Ø 10 - 40 mm



**Bohrstangen mit Stahlschaft**  
Boring Bars with Steel Shank

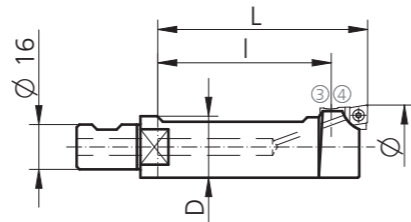
**Bohrstangen** Ø 10 - 20 mm  
Boring Bars

Order Number	Ø-range	L	I	D	Inserts	MCM	MCC	Index
W/C06 16 10	10 - 15	38	35	8	CC../CP.. 0602..	Z16	CP06	●
W/C06 16 15	15 - 20	48	45	12,5	CC../CP.. 0602..	Z16	CP06	●
W06 16 10	10 - 15	38	35	8	CC.. 0602..	Z16	CC06	●
W06 16 15	15 - 20	48	45	12,5	CC.. 0602..	Z16	CC06	●

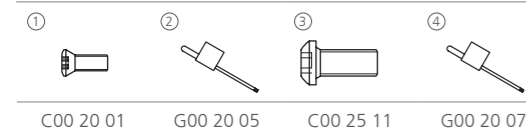


**Bohrstangen** Ø 20 - 40 mm  
Boring Bars

Order Number	Ø-range	L	I	D	MCM	MCC	Index
06 16 20	20 - 25	60	47	17	Z16	2002	●
06 16 25	25 - 30	75	62	22	Z16	2002	●
06 16 30	30 - 35	75	62	27	Z16	2002	●
06 16 35	35 - 40	75	62	32	Z16	2002	●



SPARE PARTS



C00 20 01 G00 20 05 C00 25 11 G00 20 07

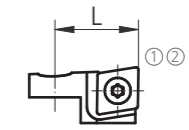
Ø 10 - 40 mm



**Plattenhalter**  
Insert Holders

**Plattenhalter** Ø 20 - 40 mm  
Insert Holders

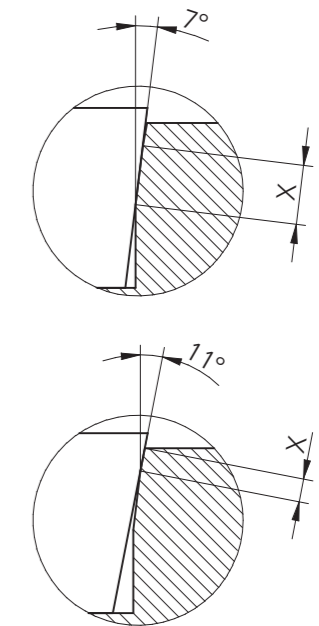
Order Number	L	Inserts	MCM	MCC	Index
W/C20 02 06	13	CC../CP.. 0602..	2002	CP06	●
W20 02 06	13	CC.. 0602..	2002	CC06	●
VW20 02 06	13	Wiper CC.. 0602..	2002	CC06	●



**Plattenhalter mit Kombi-Plattensitz**  
Insert Holder with Combined Insert Pocket

Plattenhalter der Typen W/C... und Bohrstangen HW/C06... sind so ausgelegt, dass sowohl Wendepalten mit 7° (CCGT...) als auch mit 11° Freiwinkel (CPGT...) eingesetzt werden können. Um optimalen Sitz zu gewährleisten, empfehlen wir dringend, auf diesen Plattenhaltern Wendepalten mit engen Umfangstoleranzen zu verwenden (geschliffene CCG... oder CPG... Platten).

Insert holders type W/C... and boring bars HW/C06... are designed to hold inserts with 7° (CCGT...) as well as 11° (CPGT...) clearance angle. We highly recommend to use only precision (ground) inserts (CCG... or CPG...) on such holders to guarantee a perfect fit.



SPARE PARTS



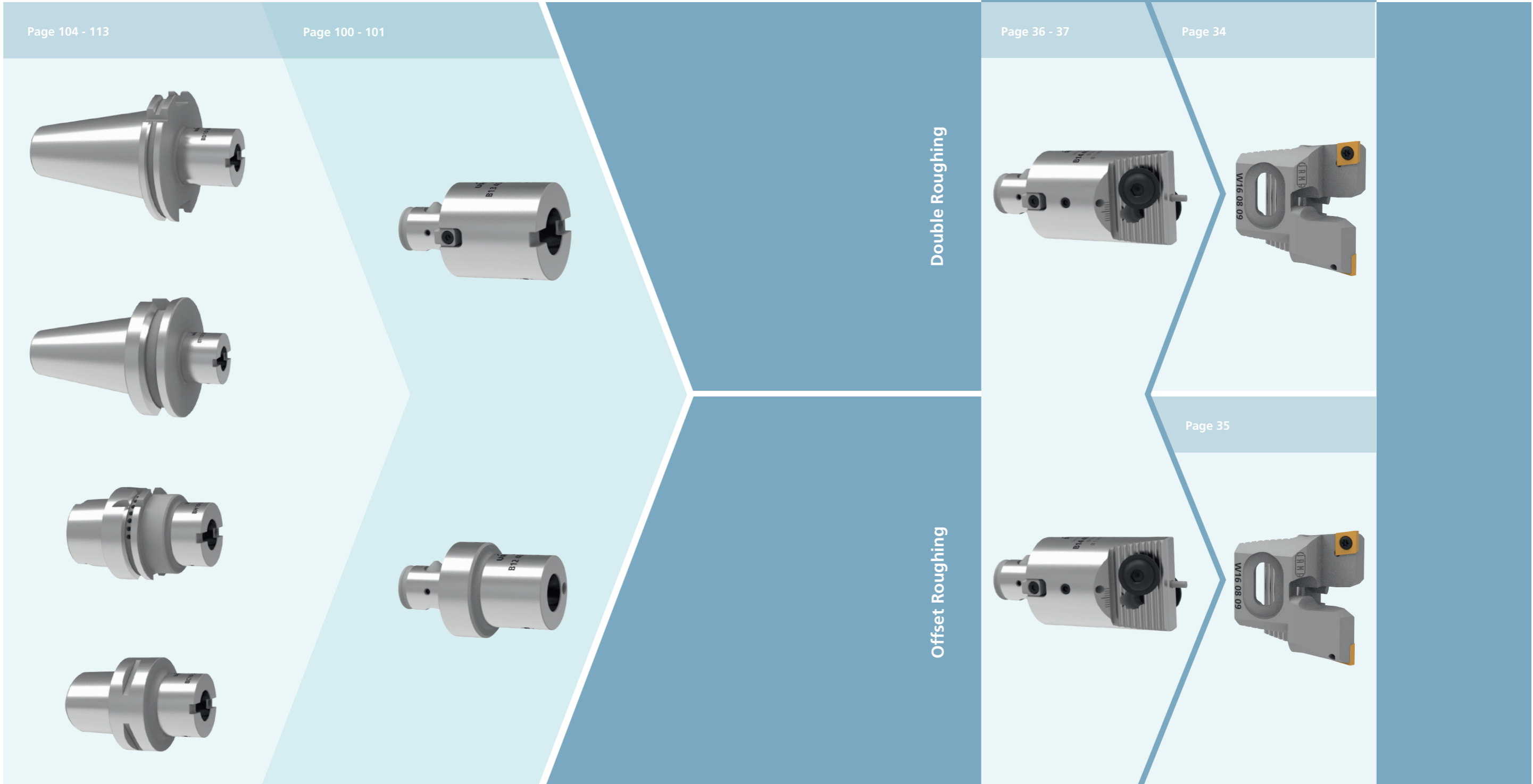
C00 20 04 G00 20 05

**URMA Systems**  
VersaMax - Type 14

Ø 19.5 - 153 mm

Ø 19.5 - 153 mm

VersaMax - Type 14

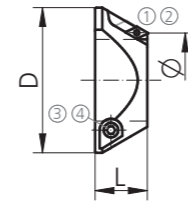


Ø 22.5 - 96 mm

**Anfasring**  
Chamfer Ring

**45° Anfasringe**  
45° Chamfer Rings

Alpha	Beta	Order Nr.	Ø-range	L	D <sub>1</sub>	kg	Inserts	MCM	MCC	Index
18,5		W29 00 18	22.5 - 33	18	37	0,1	DC.. 0702..	18,5	DC07	o
24,5		W29 00 24	29 - 45	22	48	0,2	DC.. 0702..	24,5	DC07	o
	25	W29 00 25	29 - 45	22	48	0,2	DC.. 07 02..	B25	DC07	o
32	32	W29 00 32	38 - 61	28	64	0,4	DC.. 11T3..	32/B32	DC11	o
42	40	W29 00 42	50 - 72	35	80	0,7	DC.. 11T3..	42/B40	DC11	o
55		W29 00 55	66 - 96	42	100	1,2	DC.. 11T3..	55	DC11	o

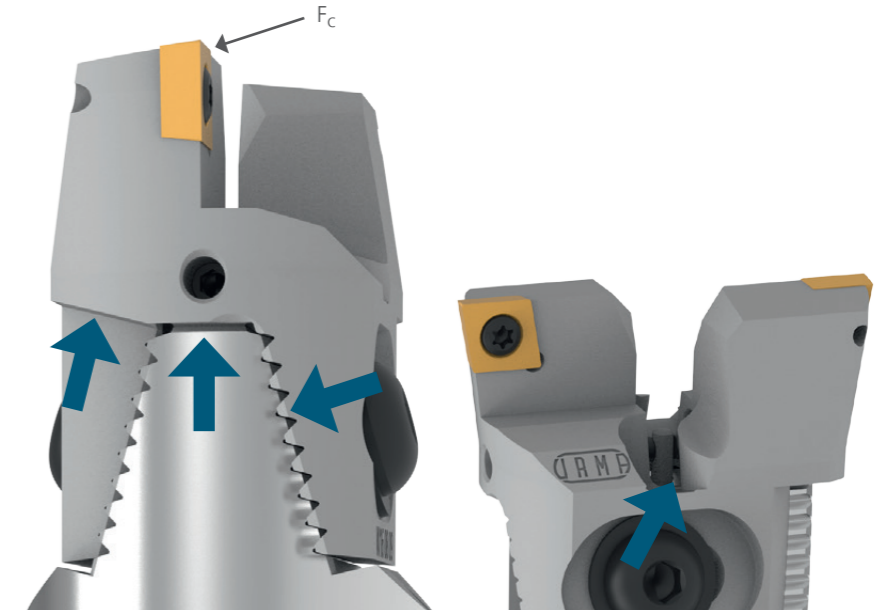


**SPARE PARTS**

Alpha	Beta	①	②	③	④
18,5		C00 20 01	G00 20 05	C00 22 05	G00 02 04
24,5	25	C00 20 01	G00 20 05	C00 22 13	G00 02 05
32	32	C00 20 02	G00 20 03	C00 22 02	G00 02 06
42	40	C00 20 02	G00 20 03	C00 26 27	G00 02 07
55		C00 20 02	G00 20 03	C00 22 64	G00 02 08

Ø 19.5 - 153 mm

**Vorteile des patentierten URMA Zweischneiderkopfes**  
Advantages of the Patented URMA Double Cutter Head



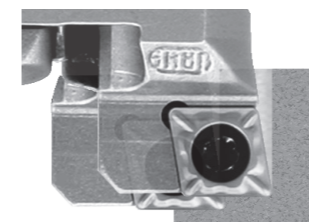
Die patentierte, gegenseitige Abstützung der Plattenhalter leitet die Schnittkräfte (F<sub>c</sub>) direkt in den Werkzeugkörper und garantiert höchste Stabilität, Zerspanungsleistung und ermöglicht:

- zweischneidiges Schruppen
- versetztes Schruppen
- individuell verstellbar
- ISO-Wendeplatten
- innere KM-Zuführung
- hohe Zuverlässigkeit
- einfache Handhabung
- nachweisbar höchste Stabilität

Patented design to direct cutting forces (F<sub>c</sub>) directly into the body and guarantee highest stability, versatility and allows:

- double cutter roughing
- offset roughing
- individual radial adjustment
- ISO-Standard inserts
- coolant through
- high reliability
- simple handling
- optimized stability

**Versetztes Schruppen**  
Offset Roughing



**Achsal und radial versetztes Schruppen für grosse Spantiefen**  
(für den Vorschub pro Minute darf nur mit einer Schneide gerechnet werden, Details Seite 35)

Axial and radial offset roughing for larger cutting depth  
(consider only one cutting edge for the feed rate per minute calculation, details page 35)

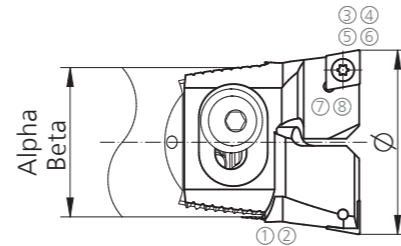
Ø 19.5 - 153 mm



**Plattenhalter**  
Insert Holders

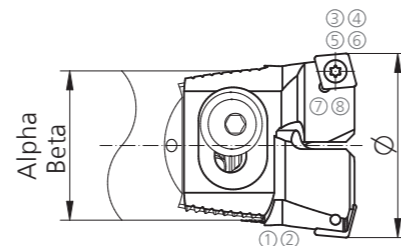
**Plattenhalter 90°**  
Insert Holders 90°

Alpha	Beta	Order Number	Ø-range	kg	Inserts	MCM	MCC	Index
18,5		W16 01 06	19,5 - 25	0,1	CC.. 0602..	1418	CC06	●
18,5		W16 02 06	22,5 - 30	0,1	CC.. 0602..	1418	CC06	●
24,5	25	W16 04 06	29 - 39	0,1	CC.. 0602..	1424	CC06	●
32	32	W16 06 09	38 - 51	0,1	CC.. 09T3..	1432	CC09	●
42	40	W16 08 09	50 - 67	0,1	CC.. 09T3..	1442	CC09	●
55	63	W16 10 13	66 - 88	0,2	CC.. 1204..	1455	CC12	●
55	63	W16 10 12P	66 - 88	0,2	CN.. 1204..	1455	CN12	●
72	80	W16 12 12P	87 - 116	0,5	CN.. 1204..	1472	CN12	●
72	80	W16 12 16P	87 - 116	0,5	CN.. 1606..	1472	CN16	●
94	100	W16 14 16P	115 - 153	1,3	CN.. 1606..	1494	CN16	●



**Plattenhalter 75°**  
Insert Holders 75°

Alpha	Beta	Order Number	Ø-range	kg	Inserts	MCM	MCC	Index
18,5		W18 02 06	22,5 - 30	0,1	CC.. 0602..	1418	CC06	●
24,5	25	W18 04 06	29 - 39	0,1	CC.. 0602..	1424	CC06	●
32	32	W18 06 09	38 - 51	0,1	CC.. 09T3..	1432	CC09	●
42	40	W18 08 09	50 - 67	0,1	CC.. 09T3..	1442	CC09	●
55	63	W18 10 12P	66 - 88	0,2	CN.. 1204..	1455	CN12	●
72	80	W18 12 16P	87 - 116	0,5	CN.. 1606..	1472	CN16	●
94	100	W18 14 16P	115 - 153	1,3	CN.. 1606..	1494	CN16	●



⑦⑧ Im Lieferumfang nicht enthalten  
Not included in the delivery

**SPARE PARTS**

Alpha	Beta	①	②	③	④	⑤	⑥	⑦	⑧
18,5		G00 02 01	C00 02 10	C00 20 01	G00 20 05				
24,5	25	G00 02 01	C00 02 11	C00 20 01	G00 20 05				
32	32	G00 02 02	C00 02 12	C00 20 02	G00 20 03				
42	40	G00 02 03	C00 02 13	C00 20 02	G00 20 03				
55	63	G00 02 03	C00 02 14	C00 20 05	G00 20 03				
55	63	G00 02 03	C00 02 14		G00 20 03	A00 12 11	Z00 12 02	A00 02 17	A00 32 07
72	80	G00 02 04	C00 02 15		G00 20 03	A00 12 11	Z00 12 02	A00 02 17	A00 32 07
72	80	G00 02 04	C00 02 15		G00 20 03	A00 12 12	Z00 16 03	A00 02 16	A00 32 08
94	100	G00 02 05	C00 02 16		G00 20 03	A00 12 12	Z00 16 03	A00 02 16	A00 32 08

Ø 22.5 - 153 mm



**Plattenhalter für versetztes Schruppen**  
Insert Holders for Offset Roughing

**Schneiden in Durchmesser und Höhe versetzt**  
**Gleichmässige Schnittaufteilung**  
**Doppelte Spantiefe bei halbiertem Vorschub**  
Inserts offset in diameter and height  
Equal chip load  
Double cutting depth capacity with half the feed rate

**Plattenhalter 90°**  
Insert Holders 90°

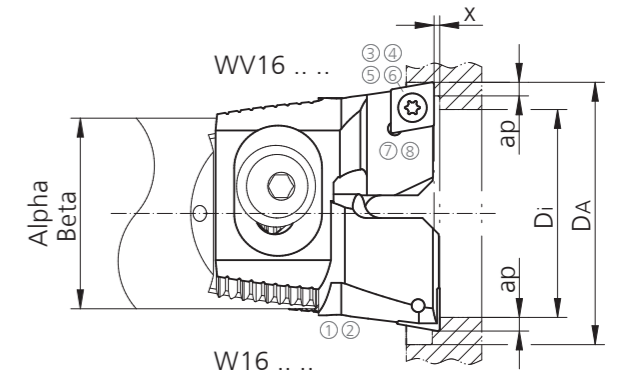
Alpha	Beta	Order Number	Order Number	Ø-range	kg	Inserts	a <sub>p max</sub>	x	MCM	MCC	Index
18,5		WV16 02 06	W16 02 06	22,5 - 30	0,1	CC.. 0602..	2-3	0,2	1418	CC06	●
24,5	25	WV16 04 06	W16 04 06	29 - 39	0,1	CC.. 0602..	2-3	0,2	1424	CC06	●
32	32	WV16 06 09	W16 06 09	38 - 51	0,1	CC.. 09T3..	3-4	0,2	1432	CC09	●
42	40	WV16 08 09	W16 08 09	50 - 67	0,2	CC.. 09T3..	3-4	0,25	1442	CC09	●
55	63	WV16 10 12P	W16 10 12P	66 - 88	0,5	CN.. 1204..	4-6	0,3	1455	CN12	●
72	80	WV16 12 12P	W16 12 12P	87 - 116	1,2	CN.. 1204..	4-6	0,3	1472	CN12	●
94	100	WV16 14 16P	W16 14 16P	115 - 153	3,0	CN.. 1606..	6-8	0,4	1494	CN16	●

Formula  $a_p = \frac{D_A - D_i}{4}$

⑦⑧ Im Lieferumfang nicht enthalten  
Not included in the delivery

**SPARE PARTS**

Alpha	Beta	①	②	③	④	⑤	⑥	⑦	⑧
18,5		G00 02 01	C00 02 10	C00 20 01	G00 20 05				
24,5	25	G00 02 01	C00 02 11	C00 20 01	G00 20 05				
32	32	G00 02 02	C00 02 12	C00 20 02	G00 20 03				
42	40	G00 02 03	C00 02 13	C00 20 02	G00 20 03				
55	63	G00 02 03	C00 02 14		G00 20 03	A00 12 11	Z00 12 02	A00 02 17	A00 32 07
72	80	G00 02 04	C00 02 15		G00 20 03	A00 12 11	Z00 12 02	A00 02 17	A00 32 07
94	100	G00 02 05	C00 02 16		G00 20 03	A00 12 12	Z00 16 03	A00 02 16	A00 32 08



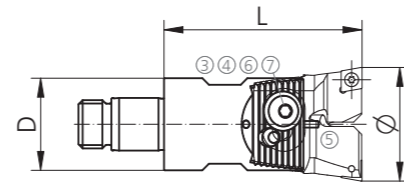
Ø 19.5 - 153 mm



**Zweischneiderköpfe**  
Double Cutter Heads

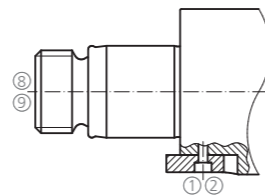
**Zweischneiderköpfe**  
Double Cutter Heads

Alpha	Order Number	Ø-range	L	D	kg	SW	MCM	MCC	Index
18,5	14 18 00	19,5 - 30	40	18,5	0,1	17	18,5	1418	●
24,5	14 24 00	29 - 39	50	24,5	0,2	22	24,5	1424	●
32	14 32 00	38 - 51	65	32	0,3	27	32	1432	●
42	14 42 00	50 - 67	90	42	0,6	36	42	1442	●
55	14 55 00	66 - 88	115	55	1,3	46	55	1455	●
72	14 72 00*	87 - 116	150	72	2,9	60	72	1472	●
94	14 94 00*	115 - 153	195	94	6,3	75	94	1494	●



⑨ Im Lieferumfang nicht enthalten  
Not included in the delivery

\* mit einem Mitnehmerkeil versehen  
Supplied with a driving key



SPARE PARTS

Alpha	①	②	③	④	⑤	⑥	⑦	⑧	⑨
18,5			B00 22 01		C00 12 01	K00 02 01	G00 20 23		
24,5			B00 22 02		C00 12 01	K00 02 02	G00 20 24		
32			B00 22 03	G00 02 05	C00 12 08	K00 02 03			
42			B00 22 04	G00 02 06	C00 12 04	K00 02 04			
55			B00 22 05	G00 02 07	C00 12 05	K00 02 05			
72	Z00 00 72	C00 22 11	B00 22 06	G00 02 08	C00 12 06	K00 02 06	Z00 14 74	53 74 96	
94	Z00 00 94	C00 24 17	B00 22 07	G00 02 10	C00 12 07	K00 02 07	Z00 14 96	53 74 96	

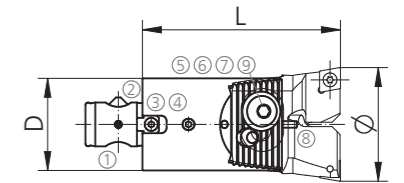
Ø 29 - 153 mm



**Zweischneiderköpfe**  
Double Cutter Heads

**Zweischneiderköpfe**  
Double Cutter Heads

Beta	Order Number	Ø-range	L	D	kg	MCM	MCC	Index
25	B14 25 00 050	29 - 39	50	25	0,2	B25	1424	●
32	B14 32 00 065	38 - 51	65	32	0,3	B32	1432	●
40	B14 40 00 090	50 - 67	90	42	0,6	B40	1442	●
63	B14 63 00 100	66 - 88	100	63	1,5	B63	1455	●
80	B14 80 00 115	87 - 116	115	80	2,5	B80	1472	●
100	B14 100 00 145	115 - 153	145	100	4,4	B100	1494	●



SPARE PARTS

Beta	①	②	③	④	⑤	⑥	⑦	⑧	⑨
25	Z00 25 21	Z00 25 23			B00 22 02		C00 12 01	K00 02 02	G00 20 24
32	Z00 32 21	Z00 32 23			B00 22 03	G00 02 05	C00 12 08	K00 02 03	
40	Z00 40 21	Z00 40 23	Z00 40 25	C00 22 58	B00 22 04	G00 02 06	C00 12 04	K00 02 04	
63	Z00 63 21	Z00 63 23	Z00 63 25	C00 22 05	B00 22 05	G00 02 07	C00 12 05	K00 02 05	
80	Z00 80 21	Z00 80 23	Z00 80 25	C00 22 07	B00 22 06	G00 02 08	C00 12 06	K00 02 06	
100	Z00 100 21	Z00 100 23	Z00 100 25	C00 22 71	B00 22 07	G00 02 10	C00 12 07	K00 02 07	

**URMA Systems**  
VersaMax - Type 25 / A25



Ø 18 - 153 mm

Ø 18 - 153 mm

VersaMax - Type 25 / Type A25

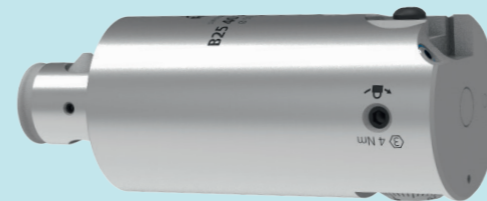
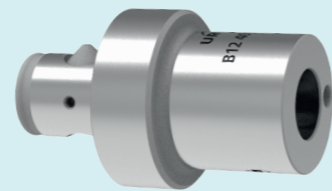
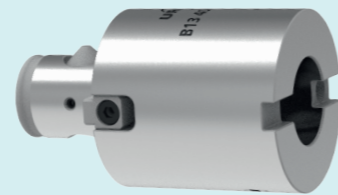
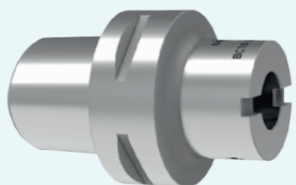
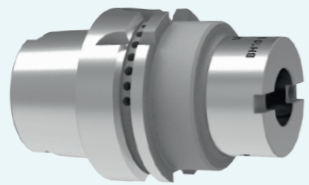
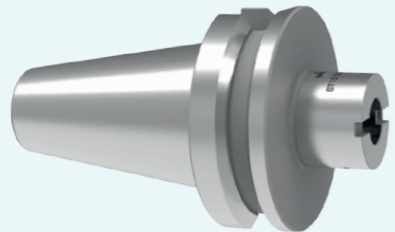
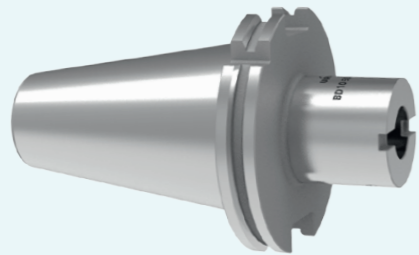
DIGITEC

Page 104 - 113

Page 100 - 101

Page 42 - 43

Page 48 - 49



Page 46 - 47



**Ø 18 - 153 mm**

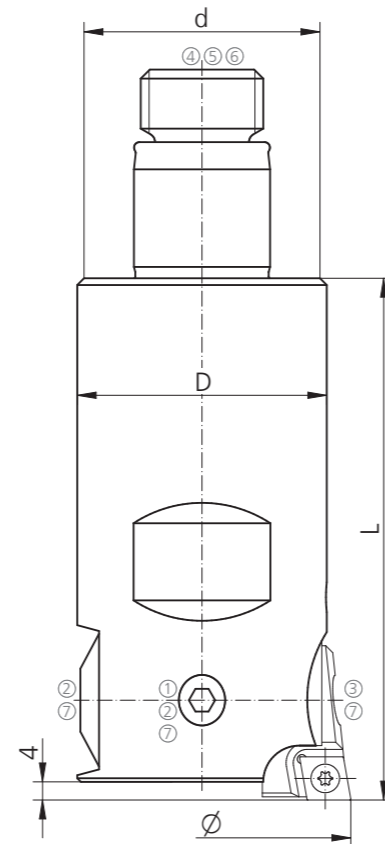


DIGITEC

**Feinbohrköpfe 1 µm/Ø \***  
Fine Boring Heads 1 µm/Ø \*

**Feinbohrköpfe**  
Fine Boring Heads

Alpha	Order Number	Ø-range	L	D	d	kg	SW	MCM	MCC	Index
24,5	25 24 30-D	29 - 39	50	26	24,5	0,2	22	24,5	2002	●
32	25 32 30-D	38 - 51	65	32	32	0,4	27	32	2004	●
42	25 42 30-D	50 - 67	90	42	42	1	36	42	2004	●
55	25 55 30-D	66 - 88	115	55	55	2,2	46	55	2006	●
72	25 72 30-D	87 - 116	75	72	72	2,5	55	72	2006	●
94	25 94 30-D	115 - 153	95	94	94	5,2	55	94	2006	●
18,5	25 16 00	18 - 22,5	65	16	18,5	0,2	17	18,5	2016	●
18,5	25 08 00	20 - 25	40	19,7	18,5	0,1	17	18,5	2002	●
18,5	25 18 00	22,5 - 30	40	20	18,5	0,1	17	18,5	2002	●
24,5	25 24 30	29 - 39	50	26	24,5	0,2	22	24,5	2002	●
32	25 32 30	38 - 51	65	32	32	0,4	27	32	2004	●
42	25 42 30	50 - 67	90	42	42	1	36	42	2004	●
55	25 55 30	66 - 88	115	55	55	2,2	46	55	2006	●
72	25 72 30	87 - 116	75	72	72	2,5	55	72	2006	●
94	25 94 30	115 - 153	95	94	94	5,2	55	94	2006	●



DigiTec Anzeigegerät für digitale Feinbohrköpfe Seite 17  
DigiTec display unit for digital fine boring heads page 17

\* Nur bei DigiTec Version (-D) unter Verwendung des Anzeigegegerätes (Seite 17) ansonsten 10 µm/Ø einstellbar  
Only with DigiTec version (-D) in connection with the display (page 17) otherwise 10 µm/Ø adjustable

**SPARE PARTS**

Alpha	Ø-range	1	2	3	4	5	6	7
18,5	18 - 22,5	C00 25 18		C00 25 19	G00 02 04	G00 02 01	Z00 10 18	G00 20 02
18,5	20 - 30	C00 25 01		C00 25 11	G00 02 04	G00 02 01	Z00 10 18	G00 20 07
24,5		C00 25 02		C00 25 11	G00 02 05	G00 02 02	Z00 12 24	G00 20 07
32		C00 25 03	G00 02 04	C00 25 12	G00 02 06	G00 02 03	Z00 16 32	G00 20 03
42		C00 25 04	G00 02 04	C00 25 12	G00 02 07	G00 02 04	Z00 22 42	G00 20 03
55		C00 25 05	G00 02 06	C00 25 13	G00 02 05	G00 02 08	Z00 27 55	
72		C00 25 05	G00 02 06	C00 25 13	G00 02 10	G00 02 08	Z00 15 74	
94		C00 25 05	G00 02 06	C00 25 13	G00 02 10	G00 02 08	Z00 15 96	

**Ø 29 - 153 mm**

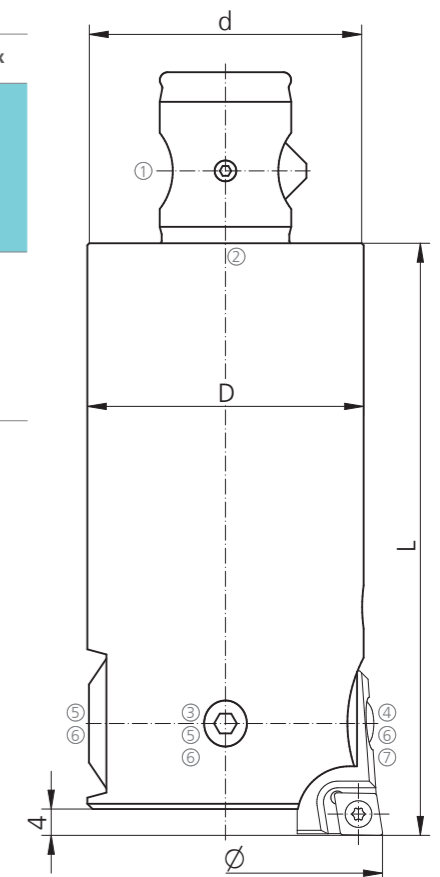


DIGITEC

**Feinbohrköpfe 1 µm/Ø \***  
Fine Boring Heads 1 µm/Ø \*

**Feinbohrköpfe**  
Fine Boring Heads

Beta	Order Number	Ø-range	L	D	d	kg	MCM	MCC	Index
25	B25 25 30 050-D	29 - 39	50	26	25	0,2	B25	2002	●
32	B25 32 30 065-D	38 - 51	65	32	32	0,4	B32	2004	●
40	B25 40 30 090-D	50 - 67	90	42	40	1	B40	2004	●
63	B25 63 30 100-D	66 - 88	100	63	63	2,5	B63	2006	●
80	B25 80 30 115-D	87 - 116	115	80	80	4,3	B80	2006	●
100	B25 100 30 145-D	115 - 153	145	100	100	9,2	B100	2006	●
25	B25 25 30 050	29 - 39	50	26	25	0,2	B25	2002	●
32	B25 32 30 065	38 - 51	65	32	32	0,4	B32	2004	●
40	B25 40 30 090	50 - 67	90	42	40	1	B40	2004	●
63	B25 63 30 100	66 - 88	100	63	63	2,5	B63	2006	●
80	B25 80 30 115	87 - 116	115	80	80	4,3	B80	2006	●
100	B25 100 30 145	115 - 153	145	100	100	9,2	B100	2006	●



DigiTec Anzeigegerät für digitale Feinbohrköpfe Seite 17  
DigiTec display unit for digital fine boring heads page 17

\* Nur bei DigiTec Version (-D) unter Verwendung des Anzeigegegerätes (Seite 17) ansonsten 10 µm/Ø einstellbar  
Only with DigiTec version (-D) in connection with the display (page 17) otherwise 10 µm/Ø adjustable

**SPARE PARTS**

Beta	1	2	3	4	5	6	7
25	Z00 25 21	Z00 25 23	C00 25 02	C00 25 11		G00 20 07	
32	Z00 32 21	Z00 32 23	C00 25 03	C00 25 12	G00 02 04	G00 20 03	
40	Z00 40 21	Z00 40 23	C00 25 04	C00 25 12	G00 02 04	G00 20 03	
63	Z00 63 21	Z00 63 23	C00 25 05	C00 25 13	G00 02 06		G00 02 05
80	Z00 80 21	Z00 80 23	C00 25 05	C00 25 13	G00 02 06		G00 02 05
100	Z00 100 21	Z00 100 23	C00 25 05	C00 25 13	G00 02 06		G00 02 05

### Vorteile ausgewuchteter Feinbohrköpfe Advantages of Balanced Fine Boring Heads

Auswuchtbare Feinbohrköpfe wie der A25 weisen bis zu 100-mal weniger Restunwucht U (gmm) auf gegenüber Standard Feinbohrköpfen und lassen wesentlich höhere Drehzahlen zu! Dabei ist das Auswuchten denkbar einfach, prozesssicher und resultiert in:

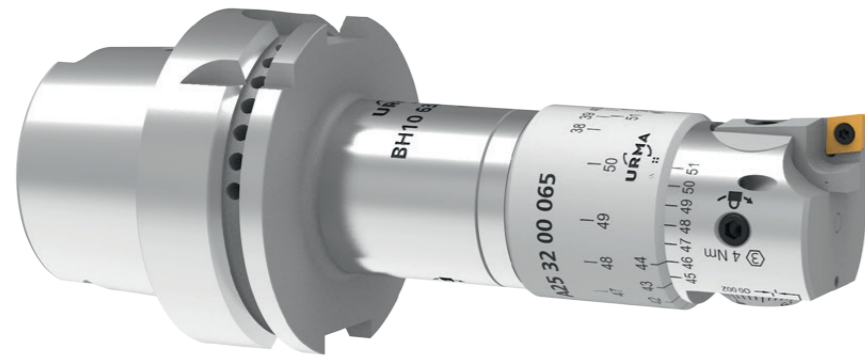
- optimale Oberflächenqualität
- geringere Vibrationsneigung
- bessere Rundheit der Bohrung
- höhere Standzeiten

Ein zusätzlicher Kostenaufwand der sich lohnt!

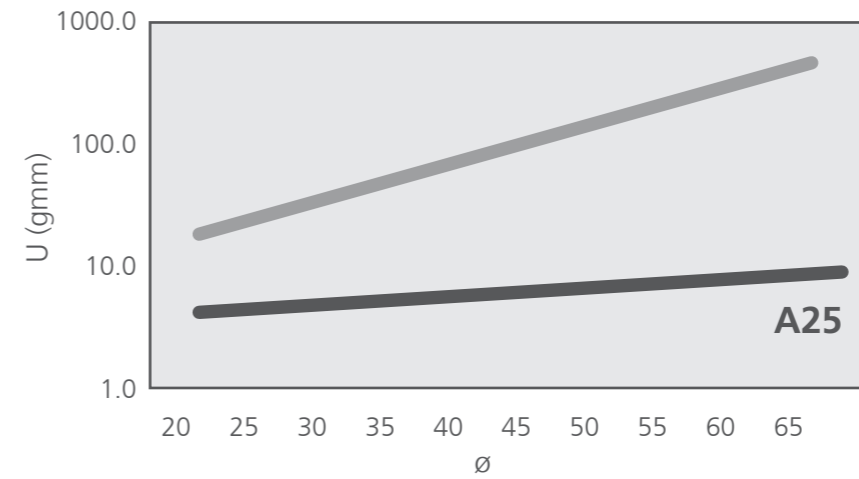
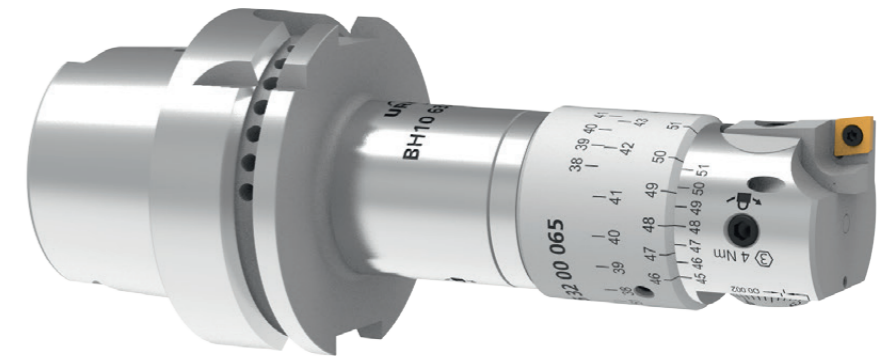
Balancable fine boring heads such as the A25 features up to 100 times less residual imbalance U (gmm) compared to standard fine boring heads and allow remarkably higher revolutions per minute! At the same time the balancing is most simple, reliable and results in:

- best surface quality
- vibration free machining
- better roundness tolerance
- improved tool life

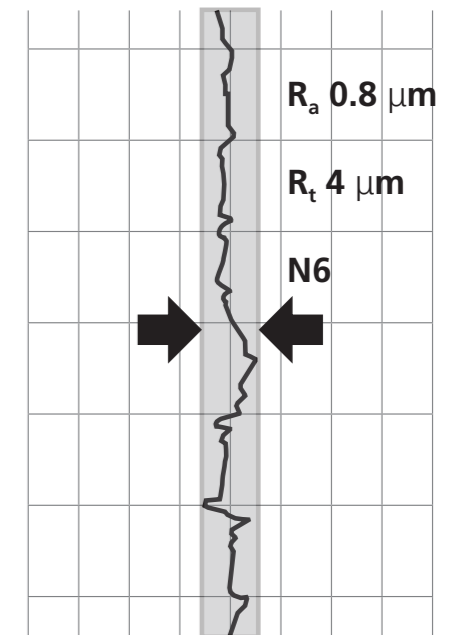
An additional investment that pays back!



**Einfache Auswuchtung**  
Easy to handle balancing



Vergleich A25 zu konventionellem Feinbohrkopf  
Comparison A25 to conventional fine boring head



**Bessere Oberflächengüte**  
Better surface quality

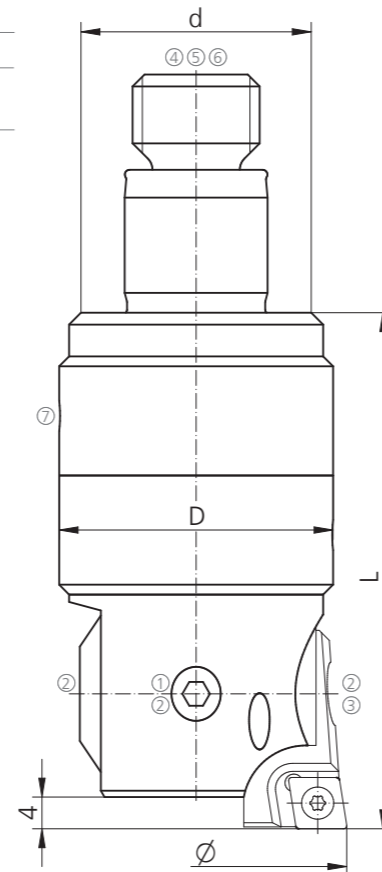
Ø 20 - 30 mm



**Auswuchtbare Feinbohrköpfe 2 µm/Ø**  
Balanceable Fine Boring Heads 2 µm/Ø

**Feinbohrköpfe**  
Fine Boring Heads

Alpha	Order Number	Ø-range	L	D	d	kg	SW	MCM	MCC	Index
18,5	A25 08 00	20 - 25	40	19,7	18,5	0,1	17	18,5	2002	●
18,5	A25 18 00	22,5 - 30	40	21	18,5	0,1	17	18,5	2002	●



**SPARE PARTS**

Alpha	1	2	3	4	5	6	7
18,5	C00 25 01	G00 20 07	C00 25 11	Z00 10 18	G00 02 01	G00 02 04	G00 02 13

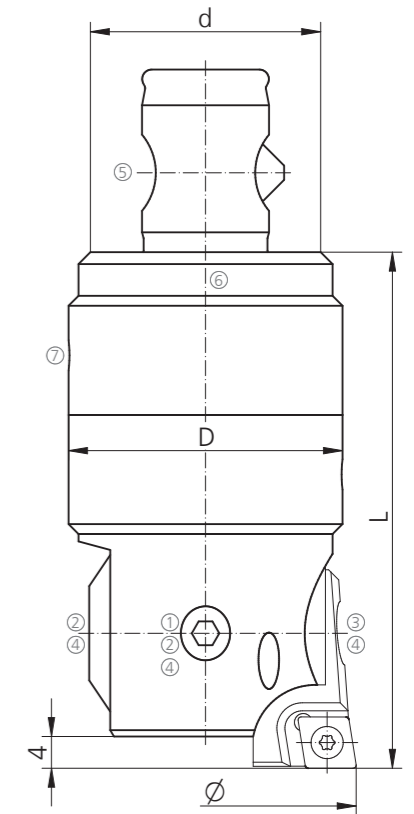
Ø 29 - 67 mm



**Auswuchtbare Feinbohrköpfe 2 µm/Ø**  
Balanceable Fine Boring Heads 2 µm/Ø

**Feinbohrköpfe**  
Fine Boring Heads

Beta	Order Number	Ø-range	L	D	d	kg	MCM	MCC	Index
25	A25 25 00 050	29 - 39	50	27	25	0,2	B25	2002	●
32	A25 32 00 065	38 - 51	65	34,5	32	0,4	B32	2004	●
40	A25 40 00 090	50 - 67	90	45	42	1	B42	2004	●



**SPARE PARTS**

Beta	1	2	3	4	5	6	7
25	C00 25 02		C00 25 11	G00 20 07	Z00 25 21	Z00 25 23	G00 02 01
32	C00 25 03	G00 02 04	C00 25 12	G00 20 03	Z00 32 21	Z00 32 33	G00 02 02
40	C00 25 04	G00 02 04	C00 25 12	G00 20 03	Z00 40 21	Z00 40 23	G00 02 03

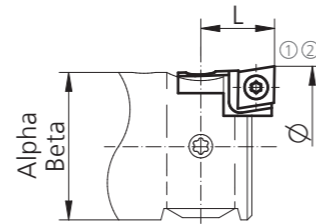
Ø 18 - 153 mm



**Feinbohr-Plattenhalter**  
Fine Boring Insert Holders

**Kombi-Plattenhalter für ISO Wendepplatten mit 7° und 11° Freiwinkel**  
Combination Insert Holders for ISO Inserts with 7° and 11° Clearance Angle

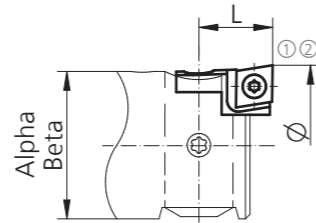
Alpha	Beta	Order Number	Ø-range	L	Inserts	MCM	MCC	Index
18,5		W/C20 16 00 06	18 - 20,5	14	CC../CP.. 0602..	2016	CP06	●
18,5		W/C20 16 01 06	20 - 22,5	14	CC../CP.. 0602..	2016	CP06	●
18,5		W/C20 02 06	20 - 30	13	CC../CP.. 0602..	2002	CP06	●
24,5	25	W/C20 02 06	29 - 39	13	CC../CP.. 0602..	2002	CP06	●
32	32	W/C20 04 06	38 - 51	17	CC../CP.. 0602..	2004	CP06	●
42	40	W/C20 04 06	50 - 67	17	CC../CP.. 0602..	2004	CP06	●
55	63	W/C20 06 06	66 - 88	22	CC../CP.. 0602..	2006	CP06	●
72	80	W/C20 06 06	87 - 116	22	CC../CP.. 0602..	2006	CP06	●
94	100	W/C20 06 06	115 - 153	22	CC../CP.. 0602..	2006	CP06	●



**Plattenhalter mit Kombi-Plattensitz siehe Seite 27**  
Insert holder with combined insert pocket see page 27

**Plattenhalter für ISO Wendepplatten mit 7° Freiwinkel**  
Insert Holders for ISO Inserts with 7° Clearance Angle

Alpha	Beta	Order Number	Ø-range	L	Inserts	MCM	MCC	Index
18,5		W20 02 06	20 - 30	13	CC.. 0602..	2002	CC06	●
24,5	25	W20 02 06	29 - 39	13	CC.. 0602..	2002	CC06	●
32	32	W20 04 06	38 - 51	17	CC.. 0602..	2004	CC06	●
42	40	W20 04 06	50 - 67	17	CC.. 0602..	2004	CC06	●
55	63	W20 06 09	66 - 88	22	CC.. 09T3..	2006	CC09	●
72	80	W20 06 09	87 - 116	22	CC.. 09T3..	2006	CC09	●
94	100	W20 06 09	115 - 153	22	CC.. 09T3..	2006	CC09	●



**SPARE PARTS**

Order Number	①	②
W/C20 02 06	C00 20 04	G00 20 05
W/C20 04 06	C00 20 01	G00 20 05
W/C20 06 06	C00 20 01	G00 20 05
W20 02 06	C00 20 04	G00 20 05
W20 04 06	C00 20 01	G00 20 05
W20 06 09	C00 20 37	G00 20 03

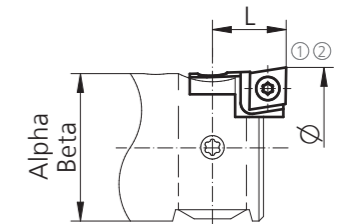
Ø 20 - 153 mm



**Feinbohr-Plattenhalter**  
Fine Boring Insert Holders

**Plattenhalter 95° für Wiper Wendepplatten und 7° Freiwinkel**  
Insert Holders 95° for Wiper Inserts with 7° Clearance Angle

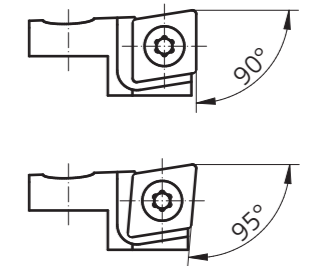
Alpha	Beta	Order Number	Ø-range	L	Inserts	MCM	MCC	Index
18,5		WW20 02 06	20 - 30	13	Wiper CC.. 0602..	2002	CC06	●
24,5	25	WW20 02 06	29 - 39	13	Wiper CC.. 0602..	2002	CC06	●
32	32	WW20 04 06	38 - 51	17	Wiper CC.. 0602..	2004	CC06	●
42	40	WW20 04 06	50 - 67	17	Wiper CC.. 0602..	2004	CC06	●
55	63	WW20 06 09	66 - 88	22	Wiper CC.. 09T3..	2006	CC09	●
72	80	WW20 06 09	87 - 116	22	Wiper CC.. 09T3..	2006	CC09	●
94	100	WW20 06 09	115 - 153	22	Wiper CC.. 09T3..	2006	CC09	●



**Wiper Wendepplatten**  
Wiper Inserts

Die Möglichkeiten von Wiper Wendepplatten (doppelter Vorschub bei gleicher Oberflächengüte oder verbesserte Oberflächengüte bei gleichem Vorschub) können nur mit Plattenhaltern mit 95° Anstellwinkel genutzt werden.

The advantages of Wiper inserts (double feed rate at equal surface quality or improved surface quality at equal feed rate) can only be used with insert holders with 95° setting angle.



**SPARE PARTS**

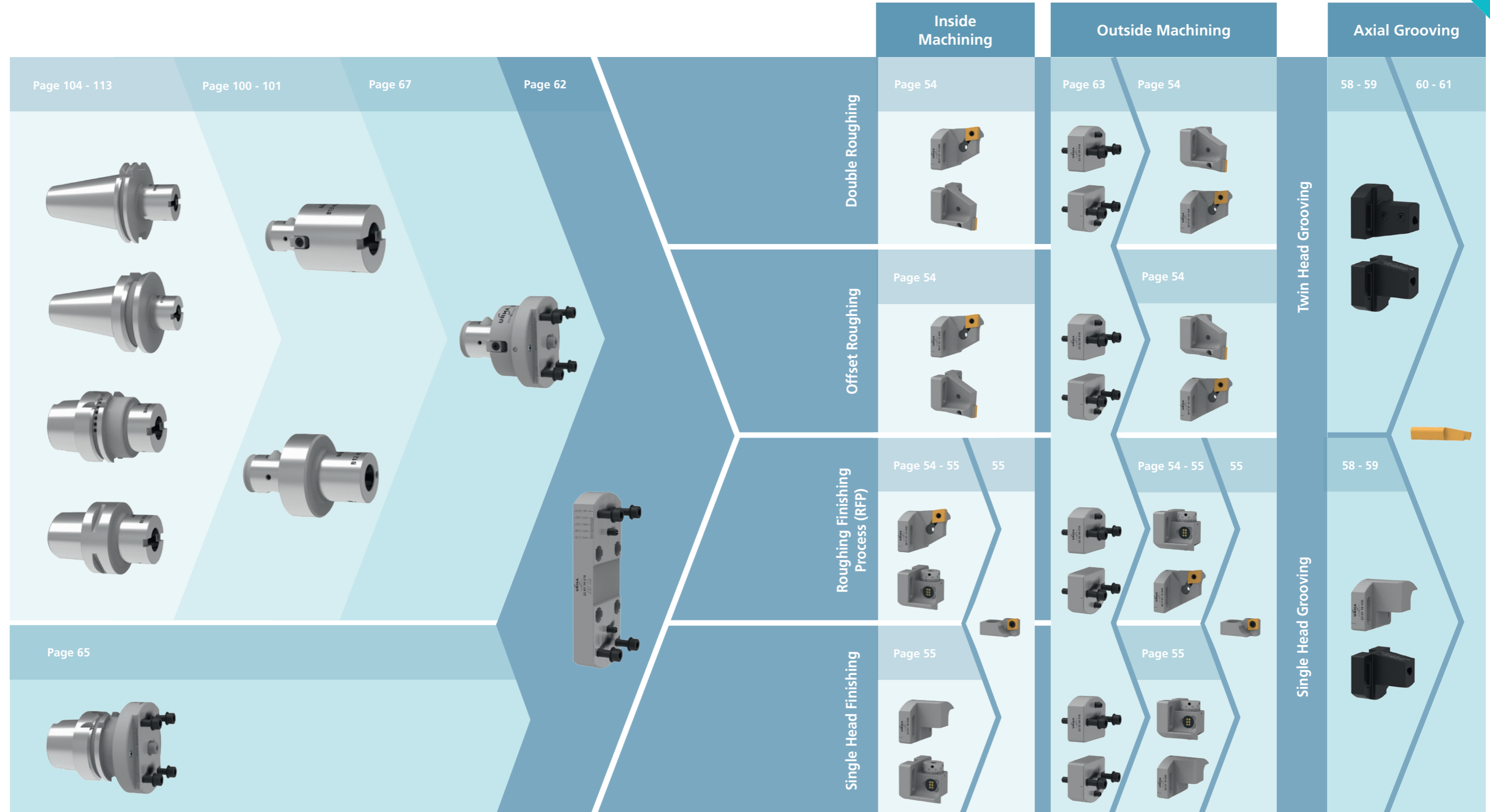
Order Number	①	②
WW20 02 06	C00 20 04	G00 20 05
WW20 04 06	C00 20 01	G00 20 05
WW20 06 09	C00 20 37	G00 20 03

**URMA Systems**  
IntraMax

Ø 49 - 297 mm

Ø 49 - 297 mm

IntraMax





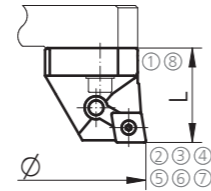
Ø 49 - 297 mm

**Plattenhalter Schruppen**  
Insert Holders Roughing

Für Innen- und Aussenbearbeitung  
For Internal and External Machining

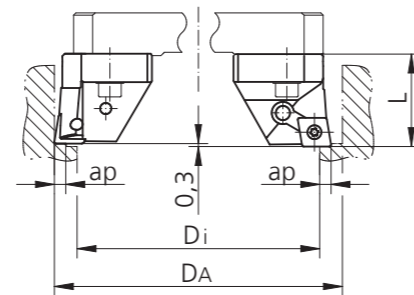
**Plattenhalter**  
Insert holders

Order Number	Ø-range	L	kg	Inserts	MCM	MCC	Index
W17 02 09 028	49 - 88	28	0,1	CC.. 09T3..	DK2203	CC09	●
W17 01 12 040	87 - 297	40	0,3	CN.. 1204..	DK2201	CN12	●



**Plattenhalter für versetztes Schruppen**  
Insert Holder for Offset Roughing

Order Number	Ø-range	L	kg	Inserts	a <sub>p</sub>	MCM	MCC	Index
WW17 01 12 040	87 - 297	39,7	0,3	CN.. 1204..	4 - 6	DK2201	CN12	●
W17 01 12 040	87 - 297	40	0,3	CN.. 1204..	4 - 6	DK2201	CN12	●



Formula  $a_p = \frac{D_A - D_i}{4}$

**SPARE PARTS**

	①	②	③	④	⑤	⑥	⑦	⑧
W17 02..	C00 02 86		C00 20 02	G00 20 03				G00 02 01
W17 01 (WV)	C00 02 79	Z00 12 02		G00 20 03	A00 12 11	A00 02 17	A00 32 07	G00 02 02

⑥⑦ Im Lieferumfang nicht enthalten  
Not included in the delivery

Ø 49 - 297 mm

**Feinbohrköpfe**  
Fine Boring Heads

Für Innen- und Aussenbearbeitung  
For Internal and External Machining

**Feinbohrköpfe 5 µm/Ø**  
Fine Boring Heads 5 µm/Ø

Order Number	Ø-range	L	l	kg	MCM	MCC	Index
23 02 10 028	49 - 88	28	10	0,15	DK2203	2012	●
23 01 30 040-D	87 - 297	40	18	0,4	DK2201	2010	●
23 01 30 040	87 - 297	40	18	0,4	DK2201	2010	●

Bei Verwendung von gleichzeitig 2 Feinbohrköpfen: A<sub>min</sub> = 53  
DigiTec (-D) 1 µm/Ø mit Anzeigerät (Seite 17)  
When using of 2 heads simultaneously: A<sub>min</sub> = 53  
DigiTec (-D) 1 µm/Ø with display unit (page 17)

**Feinbohrplattenhalter**  
Fine Boring Insert Holders

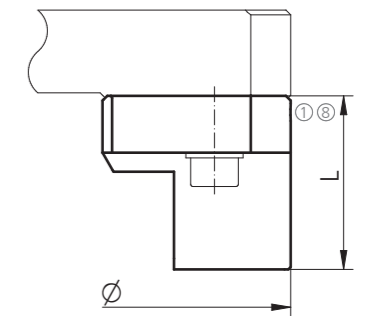
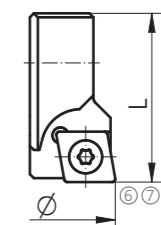
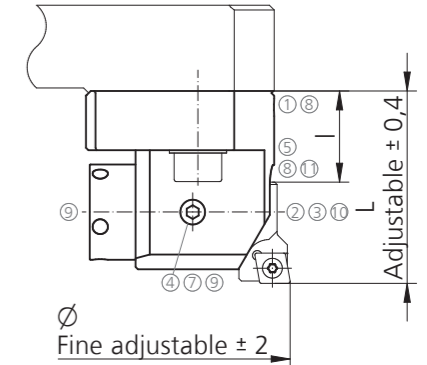
Order Number	Ø-range	L	Inserts	MCM	MCC	Index
WC20 12 06 000	49 - 88	18	CP..0602../CC..0602..	2012	CP06	●
WC20 10 06 000	87 - 297	22	CP..0602../CC..0602..	2010	CP06	●
W20 12 06 000	49 - 88	18	CC..0602..	2012	CC06	●
W20 10 06 000	87 - 297	22	CC..0602..	2010	CC06	●
WW20 12 06 000	49 - 88	18	Wiper CC..0602..	2012	CC06	●
WW20 10 06 000	87 - 297	22	Wiper CC..0602..	2010	CC06	●

**Gegengewichte**  
Counter Weights

Order Number	Ø-range	L	kg	MCM	Index
23 02 10 024	49 - 88	28	0,1	DK2203	●
23 01 10 036	87 - 297	40	0,3	DK2201	●

**SPARE PARTS**

Ø-range	①	②	③	④	⑤	⑥	⑦	⑧	⑨	⑩	⑪
49 - 88	C00 02 86	C00 22 56	K00 02 44	C00 25 01	Z00 23 02		G00 20 07	G00 02 01	G00 02 03		
87 - 297	C00 02 79	C00 22 11	K00 02 01	C00 07 01	Z00 23 02			G00 02 02	G00 02 03	G00 02 04	G00 02 01
W..20							C00 20 01	G00 20 05			



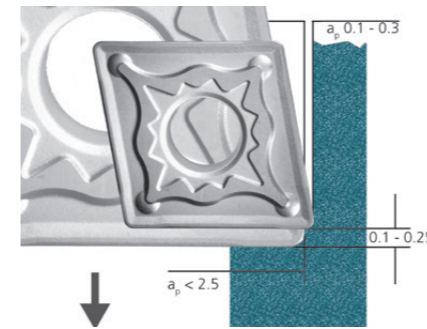
DIGITEC



Ø 49 - 297 mm	IntraMax
Ø 150 - 805 mm	MegaMax
Ø 500 - 2'400 mm	SuperMegaMax

### Schruppen und Schlichten in einem Arbeitsgang (RFP)

Simultaneous Single-Pass Rough and Finish (RFP)



**Voreinstellung der beiden Schneiden bei RFP**  
Presetting of roughing and finishing cutting edge

Durch den Einsatz von radial und achsial versetzten Schneiden kann die Bearbeitungszeit drastisch reduziert werden. Vor- und Fertigbearbeitung werden in einem einzigen Arbeitsgang erledigt. (RFP = Roughing-Finishing-Process)

Das Verfahren kann sowohl auf dem IntraMax als auch auf MegaMax/SuperMegaMax angewendet werden und deckt einen Durchmesserbereich von 49 bis 2'400 mm ab. Empfohlene Spantiefe für den Schrappkopf ist  $a_p$  2,5 mm für Stahl.

Weitere Vorteile:

- geringere Werkzeugkosten
- kürzere Bearbeitungszeit
- hohe Oberflächenqualität
- IT7 in einem Arbeitsgang

Simultaneous single-pass roughing and finishing requires radial and axial boring head offset. Cutting time is dramatically reduced. (RFP = Roughing-Finishing-Process)

On both systems IntraMax and MegaMax/ SuperMegaMax RFP can be applied and covers the entire diameter range from 49 to 2'400 mm. Recommended cutting depth on the roughing insert is  $a_p$  2,5 mm for steel.

Further advantages:

- reduced tooling investment
- shorter cutting time
- high surface quality
- IT7 tolerances in one pass



**IntraMax Kombination für RFP**  
IntraMax RFP combination

Ø 5 - 45 mm

**Achsialeinstechen**  
Face Grooving



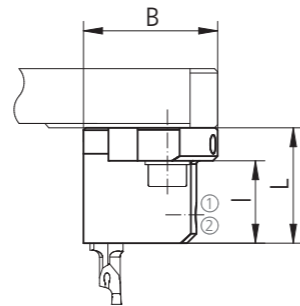
**Plattenhalter**  
Insert Holder

**Nut-Aussen**  
Outer Groove

Order Number	L	I	B	Type	Index
BKT105.U90K.01	24,5	17,5	28,5	R105	•

Ab  $\varnothing D_{amin} = 2x (6 \text{ mm} + f_{\text{Schneidplatte}})$  sind zwei Plattenhalter gleichzeitig einsetzbar (f siehe Seiten 60 und 61). Für kleinere  $D_{amin}$  sind nur ein Plattenhalter mit Gegengewicht möglich.

From  $\varnothing D_{amin} = 2x (6 \text{ mm} + f_{\text{insert}})$  two insert holders can be used simultaneously (f see pages 60 and 61). For smaller  $D_{amin}$  only one insert holder plus counter weight can be used together.



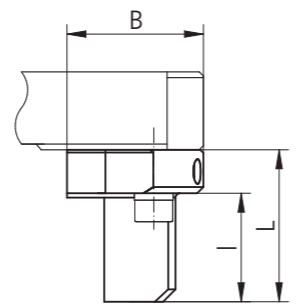
**Durchmesserkonsole**  
Diameter Extender

Order Number	Ø-range	Page	Insert holder	Index
1)	5 - 18	65 - 66		•
22 03 06 012	18 - 31	62	BKT105.U90K.01	•
22 03 07 012	31 - 45	62		•

- 1) **Direkt über Grundaufnahme oder Zwischenkonsole (Seiten 65 - 67)**  
Direct via basic holder or intermediate adaptor (pages 65 - 67)

**Gegengewicht**  
Counter Weight

Order Number	L	I	B	Index
020.U00K.2040	24,5	17,5	22	•



SPARE PARTS

BKT105. ...	6.075T15	G00 20 035

Ø 31 - 242 mm

**Plattenhalter**  
Insert Holder

**Nut-Aussen**  
Outer Groove

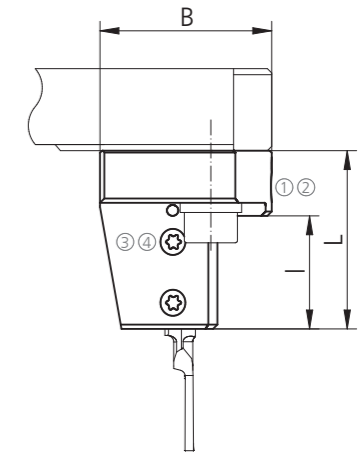
Order Number	L	I	B	Type	Index
BKT105.U90G.01 <sup>1)</sup>	36,4	24,4	39,5	R105	•
BKT110.U17G.02 <sup>2)</sup>	41	26	39,5	RA110	•

- 1) Ab  $\varnothing D_{amin} = 2x (6 \text{ mm} + f_{\text{Schneidplatte}})$  sind zwei Plattenhalter gleichzeitig einsetzbar (f siehe Seiten 60 und 61). Für kleinere  $D_{amin}$  sind nur ein Plattenhalter mit Gegengewicht möglich.

From  $\varnothing D_{amin} = 2x (6 \text{ mm} + f_{\text{insert}})$  two insert holders can be used simultaneously (f see pages 60 and 61). For smaller  $D_{amin}$  only one insert holder plus counter weight can be used together.

- 2) Ab  $\varnothing D_{amin} = 2x (13,5 \text{ mm} + f_{\text{Schneidplatte}})$  sind zwei Plattenhalter gleichzeitig einsetzbar (f siehe Seite 61). Für kleinere  $D_{amin}$  sind nur ein Plattenhalter mit Gegengewicht möglich.

From  $\varnothing D_{amin} = 2x (13,5 \text{ mm} + f_{\text{insert}})$  two insert holders can be used simultaneously (f see page 61). For smaller  $D_{amin}$  only one insert holder plus counter weight can be used together.



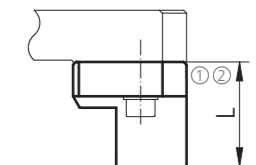
**Durchmesserkonsole**  
Diameter Extender

Order Number	Ø-range	Page	Insert holder	Index
1)	31 - 61	65 - 66		•
22 01 11 018	61 - 91	62		•
22 01 14 018	91 - 122	62	BKT105.U90G.01	•
22 01 17 018	122 - 152	62	BKT110.U17G.02	•
22 01 20 023	152 - 182	62		•
22 01 23 023	182 - 212	62		•
22 01 26 028	212 - 242	62		•

- 1) **Direkt über Grundaufnahme oder Zwischenkonsole (Seiten 65 - 67)**  
Direct via basic holder or intermediate adaptor (pages 65 - 67)

**Gegengewicht**  
Counter Weight

Order Number	Ø-range	L	kg	MCM	Index
23 01 10 036	31 - 242	40	0,3	DK2201	•

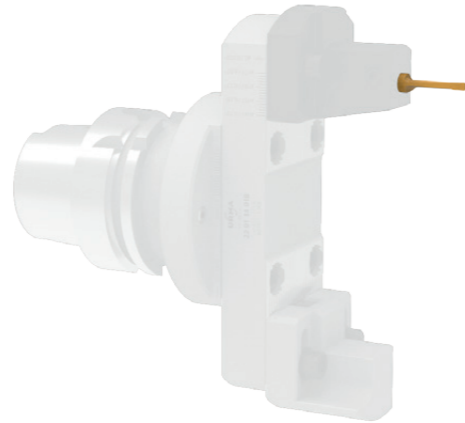


SPARE PARTS

31 - 242	C00 02 79	G00 02 02	6.075T15 G00 20 030

## Achsialeinstechen (System HORN-URMA)

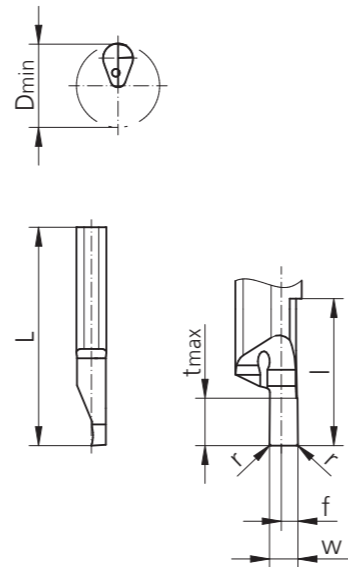
Face Grooving (System HORN-URMA)



### Schneidplatten Typ 105...8

Inserts Type 105...8

Order Number	W <sup>+0.05</sup>	f	r	L	l	t <sub>max</sub>	D <sub>min</sub>	Type	HM-Sorten Carbide grades		Index
									MG12	TI25	
R105.0510.1.8	1,0	2,0	0,05	25	10	2,0	5,0	BKT105...	●	●	●
R105.0515.1.8	1,5	2,0	0,05	25	10	3,0	5,0	BKT105...	●	●	●
R105.0520.1.8	2,0	2,0	0,05	25	10	5,0	5,0	BKT105...	●	●	●
R105.0510.2.8	1,0	2,0	0,05	35	15	2,0	5,0	BKT105...	●	●	●
R105.0515.2.8	1,5	2,0	0,05	35	15	3,0	5,0	BKT105...	●	●	●
R105.0520.2.8	2,0	2,0	0,05	35	15	5,0	5,0	BKT105...	●	●	●
R105.0610.1.8	1,0	2,0	0,05	25	10	2,0	6,0	BKT105...	●	●	●
R105.0615.1.8	1,5	2,0	0,05	25	10	3,0	6,0	BKT105...	●	●	●
R105.0620.1.8	2,0	2,0	0,05	25	10	5,0	6,0	BKT105...	●	●	●
R105.0610.2.8	1,0	2,0	0,05	35	15	2,0	6,0	BKT105...	●	●	●
R105.0615.2.8	1,5	2,0	0,05	35	15	3,0	6,0	BKT105...	●	●	●
R105.0620.2.8	2,0	2,0	0,05	35	15	5,0	6,0	BKT105...	●	●	●
R105.0810.1.8	1,0	2,0	0,15	25	10	2,0	8,0	BKT105...	●	●	●
R105.0815.1.8	1,5	2,0	0,15	25	10	3,0	8,0	BKT105...	●	●	●
R105.0820.1.8	2,0	2,0	0,15	25	10	4,0	8,0	BKT105...	●	●	●
R105.0825.1.8	2,5	2,0	0,15	25	10	5,0	8,0	BKT105...	●	●	●
R105.0830.1.8	3,0	2,0	0,15	25	10	6,0	8,0	BKT105...	●	●	●
R105.0810.2.8	1,0	2,0	0,15	35	15	2,0	8,0	BKT105...	●	●	●
R105.0815.2.8	1,5	2,0	0,15	35	15	3,0	8,0	BKT105...	●	●	●
R105.0820.2.8	2,0	2,0	0,15	35	15	4,0	8,0	BKT105...	●	●	●
R105.0825.2.8	2,5	2,0	0,15	35	15	5,0	8,0	BKT105...	●	●	●
R105.0830.2.8	3,0	2,0	0,15	35	15	6,0	8,0	BKT105...	●	●	●



#### MG12

Unbeschichtetes Hartmetall für tiefe Schnittgeschwindigkeiten in Stahl, Guss und NE-Metallen

#### TI25

TiCN-beschichtetes Hartmetall für mittlere Schnittgeschwindigkeiten in Stahl und NE-Metallen

Weitere Abmessungen und Schneidprofile auf Anfrage

#### MG12

Uncoated carbide for low cutting speed in steel, cast iron and non-ferrous metals

#### TI25

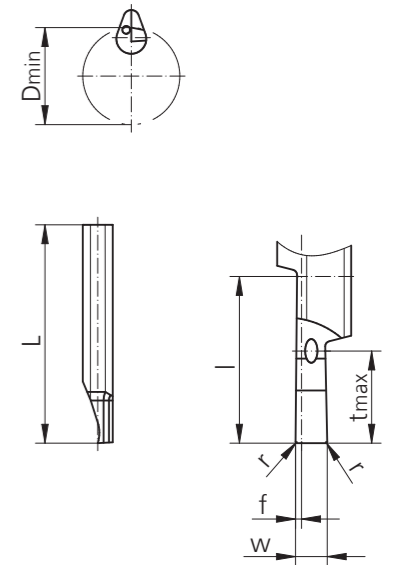
TiCN coated carbide for medium cutting speed in steel and non-ferrous metals

Further dimension and insert profiles on demand

### Schneidplatten Typ 105...9

Inserts Type 105...9

Order Number	W <sup>+0.05</sup>	f	r	L	l	t <sub>max</sub>	D <sub>min</sub>	Type	HM-Sorten Carbide grades		Index
									MG12	TI25	
R105.0810.1.9	1,0	0,4	0,15	25	10	2,0	8,0	BKT105...	●	●	●
R105.0815.1.9	1,5	0,4	0,15	25	10	3,0	8,0	BKT105...	●	●	●
R105.0820.1.9	2,0	0,4	0,15	25	10	4,0	8,0	BKT105...	●	●	●
R105.0825.1.9	2,5	0,4	0,15	25	10	5,0	8,0	BKT105...	●	●	●
R105.0830.1.9	3,0	0,4	0,15	25	10	6,0	8,0	BKT105...	●	●	●

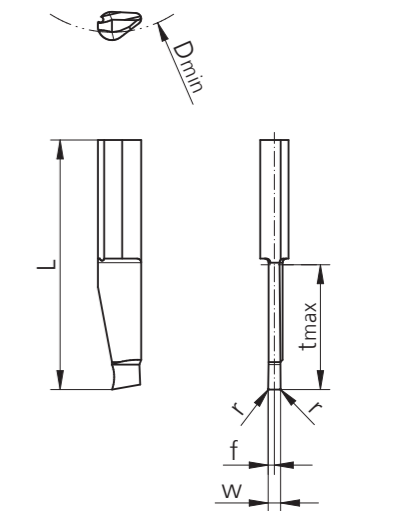


### Schneidplatten Typ A110

Inserts Type A110

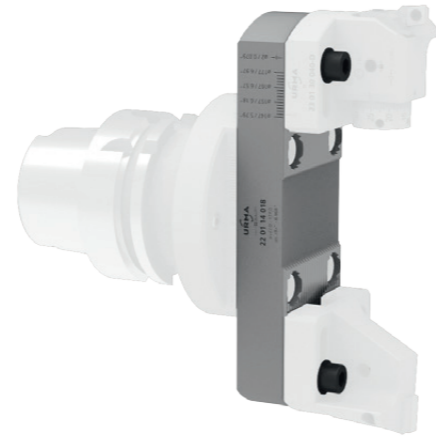
Order Number	W <sup>+0.05</sup>	f	r	L	t <sub>max</sub>	D <sub>min</sub>	Type	HM-Sorten Carbide grades		Index
								MG12	TI25	
RA110.2030.3.0	3,0	1,5	0,2	50	20	20 - 50*	BKT110...	●	●	●
RA110.2030.5.0	3,0	1,5	0,2	60	30	20 - 50*	BKT110...	●	●	●
RA110.5030.3.0	3,0	1,5	0,2	50	20	>50	BKT110...	●	●	●
RA110.5030.5.0	3,0	1,5	0,2	60	30	>50	BKT110...	●	●	●

\* Axialstechen ins Volle bei voller Stechtiefe nur bei D<sub>a</sub> = 20 - 50 mm möglich  
Face grooving with full width to the full depth only possible between D<sub>a</sub> = 20 - 50 mm



**Ø 49 - 297 mm**

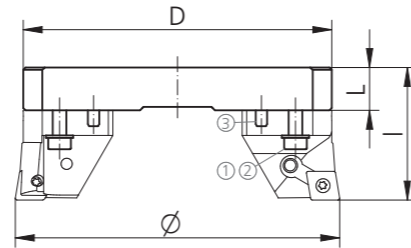
**Durchmesserkonsolen**  
Diameter Extenders



**Durchmesserkonsolen** Ø 49 - 88 mm  
Diameter Extenders

Order Number	Ø-range	L	I	D	kg	MCM	MCC	Index
1)	49 - 62							●
22 03 06 012	62 - 75	12	40	59	0,2	Z2203	DK2203	●
22 03 07 012	75 - 88	12	40	72	0,3	Z2203	DK2203	●

- 1) **Direkt über Grundaufnahme oder Zwischenkonsole (Seiten 65 - 67)**  
Direct via basic holder or intermediate adaptor (pages 65 - 67)



**Durchmesserkonsolen** Ø 87 - 297 mm  
Diameter Extenders

Order Number	Ø-range	L	I	D	kg	MCM	MCC	Index
1)	87 - 117						DK2201	●
22 01 11 018	117 - 147	18	58	110	0,8	Z2201	DK2201	●
22 01 14 018	147 - 177	18	58	140	1	Z2201	DK2201	●
22 01 17 018	177 - 207	18	58	170	1,2	Z2201	DK2201	●
22 01 20 023	207 - 237	23	63	200	1,6	Z2201	DK2201	●
22 01 23 023	237 - 267	23	63	230	1,9	Z2201	DK2201	●
22 01 26 028	267 - 297	28	63	260	2,6	Z2201	DK2201	●

- 1) **Direkt über Grundaufnahme oder Zwischenkonsole (Seiten 65 - 67)**  
Direct via basic holder or intermediate adaptor (pages 65 - 67)

**SPARE PARTS**

Ø-range	①	②	③
49 - 88	C00 22 05	K00 02 01	C00 12 08
87 - 297	C00 22 02	K00 02 20	C00 12 61

**Ø 9 - 249 mm**

**Zwischenplatten für Aussenbearbeitung**  
Intermediate Adaptors for External Machining

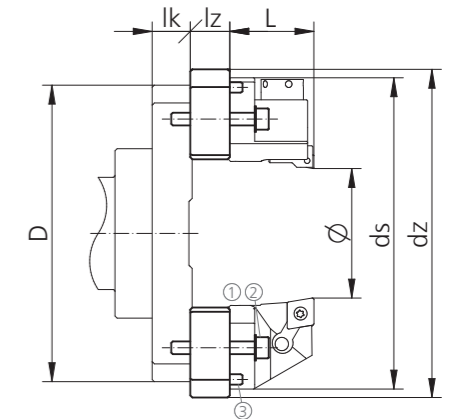
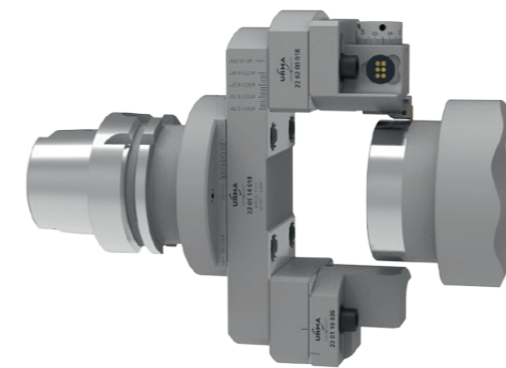


**Zwischenplatte** Ø 9 - 35 mm  
Intermediate Adaptors

Order Number	Ø-range	D	dz	ds	L	lz	lk	kg	Diameter extender	MCM	MCC	Index
22 04 00 012	9 - 22	59	74	Ø + 56 mm	28	12	12	0,1	22 03 06 012	DK2203	DK2203	●
22 04 00 012	22 - 35	72	87	Ø + 56 mm	28	12	12	0,1	22 03 07 012	DK2203	DK2203	●

**Zwischenplatte** Ø 9 - 249 mm  
Intermediate Adaptors

Order Number	Ø-range	D	dz	ds	L	lz	lk	kg	Diameter extender	MCM	MCC	Index
22 02 00 018	9 - 39	110	125	Ø + 100 mm	40	18	18	0,25	22 01 11 018	DK2201	DK2201	●
22 02 00 018	39 - 69	140	155	Ø + 100 mm	40	18	18	0,25	22 01 14 018	DK2201	DK2201	●
22 02 00 018	69 - 99	170	185	Ø + 100 mm	40	18	18	0,25	22 01 17 018	DK2201	DK2201	●
22 02 00 018	99 - 129	200	215	Ø + 100 mm	40	18	23	0,25	22 01 20 023	DK2201	DK2201	●
22 02 00 018	129 - 159	230	245	Ø + 100 mm	40	18	23	0,25	22 01 23 023	DK2201	DK2201	●
22 02 00 018	159 - 189	260	275	Ø + 100 mm	40	18	28	0,25	22 01 26 028	DK2201	DK2201	●
22 02 00 018	189 - 219	290	305	Ø + 100 mm	40	18	28	0,25	22 01 29 028	DK2201	DK2201	●
22 02 00 018	219 - 249	320	335	Ø + 100 mm	40	18	28	0,25	22 01 32 028	DK2201	DK2201	●



**SPARE PARTS**

Ø-range	①	②	③
9 - 35	C00 22 05	K00 02 01	C00 12 08
9 - 249	C00 22 74	K00 02 20	C00 12 61

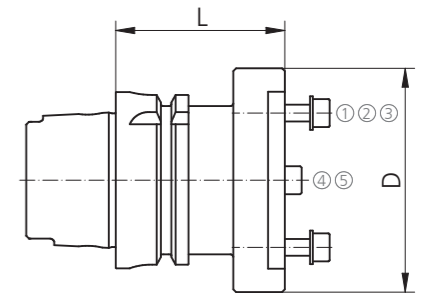
**Ø 49 - 297 mm**

**Konsolen direkt**  
Direct Adaptors



**Konsolen direkt**  
Direct Adaptors

Order Number	□	Ø-range	D	L	kg	MCC	Index
D11 41 03 052	SK40 / A	49 - 88	46	52	1,2	Z2203	●
H11 43 03 052	SK40 / B	49 - 88	46	52	1,2	Z2203	●
T11 41 03 052	MAS-BT40	49 - 88	46	52	1,3	Z2203	●
HSKA11 63 03	HSKA-63	49 - 88	46	60	1,3	Z2203	●
D11 41 01 054	SK40 / A	87 - 297	80	54	1,4	Z2201	●
H11 43 01 054	SK40 / B	87 - 297	80	54	1,4	Z2201	●
T11 41 01 054	MAS-BT40	87 - 297	80	54	1,5	Z2201	●
HSKA11 63 01	HSKA-63	87 - 297	80	60	1,4	Z2201	●



**SPARE PARTS**

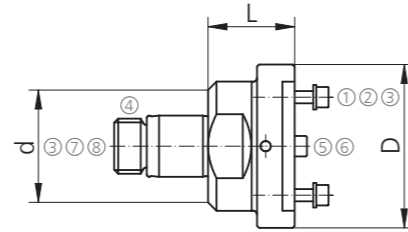
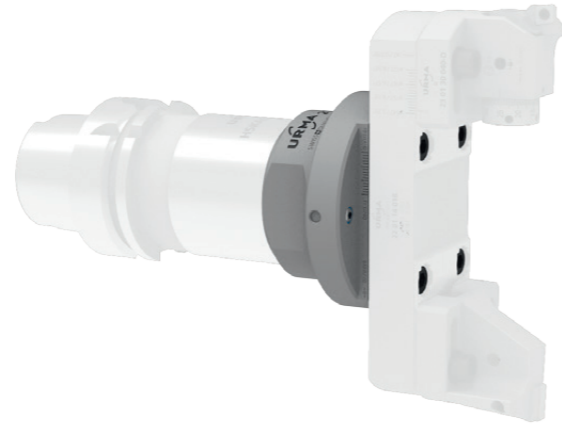
Ø-range	①	②	③	④	⑤
49 - 88	C00 22 05	K00 02 01	G00 02 04	Z00 21 20	C00 12 08
87 - 207	C00 22 02	K00 02 20	G00 02 06	Z00 21 20	

Ø 49 - 297 mm

Zwischenkonsolen  
Intermediate Adaptors

Modulare Zwischenkonsolen  
Intermediate Adaptors

Alpha	Order Number	Ø-range	L	D	d	kg	MCM	MCC	Index
42	21 42 46 036	49 - 88	36	46	42	0,5	42	Z2203	●
55	21 55 80 042	87 - 297	42	80	55	0,8	55	Z2201	●



SPARE PARTS

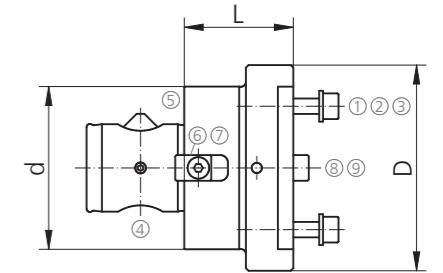
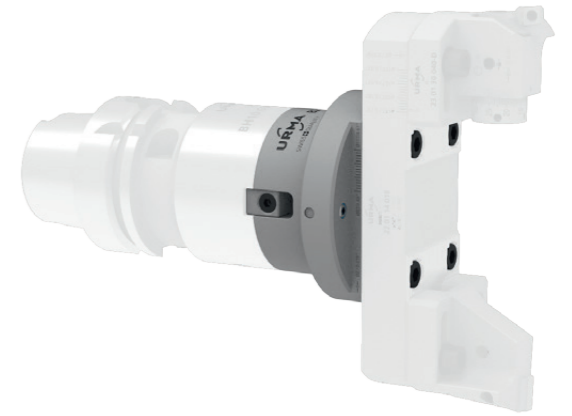
Ø-range	①	②	③	④	⑤	⑥	⑦	⑧
49 - 88	C00 22 05	K00 02 01	G00 02 04	Z00 22 42		C00 12 08	G00 02 07	
87 - 297	C00 22 02	K00 02 20	G00 02 06	Z00 27 55	Z00 21 20		G00 02 08	G00 02 05

Ø 49 - 297 mm

Zwischenkonsolen  
Intermediate Adaptors

Modulare Zwischenkonsolen  
Intermediate Adaptors

Beta	Order Number	Ø-range	L	D	d	kg	MCM	MCC	Index
40	B21 40 46 036	49 - 88	36	46	42	0,5	B40	Z2203	●
63	B21 63 80 042	87 - 297	42	80	63	0,8	B63	Z2201	●



SPARE PARTS

Ø-range	①	②	③	④	⑤	⑥	⑦	⑧	⑨
49 - 88	C00 22 05	K00 02 01	G00 02 04	Z00 40 21	Z00 40 23	Z00 40 25	C00 22 58		C00 12 08
87 - 297	C00 22 02	K00 02 20	G00 02 06	Z00 63 21	Z00 63 23	Z00 63 25	C00 22 05	Z00 21 20	

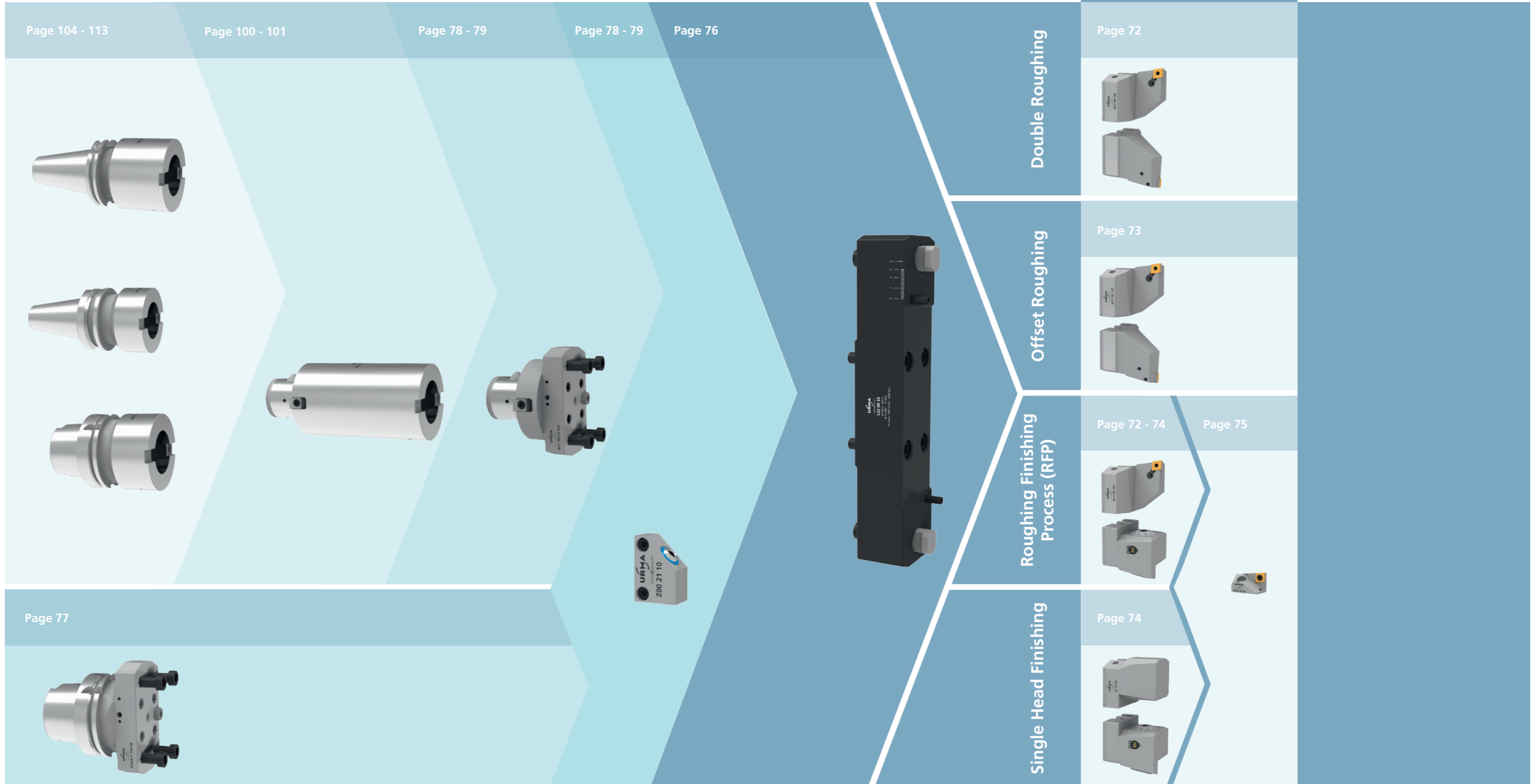
**URMA Systems**  
MegaMax

Ø 150 - 805 mm

Ø 150 - 805 mm

MegaMax

DIGITEC





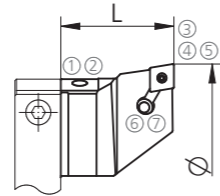
Ø 150 - 805 mm	MegaMax
Ø 500 - 2'400 mm	SuperMegaMax



**Plattenhalter**  
Insert Holders

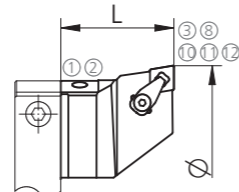
**Plattenhalter 90°**  
Insert Holders 90°

Order Number	Ø-range	L	kg	Inserts	MCM	MCC	Index
W17 00 12P	150 - 2400	75	1,5	CN.. 1204..	K00	CN12	●
W17 00 16P	150 - 2400	75	1,5	CN.. 1606..	K00	CN16	●



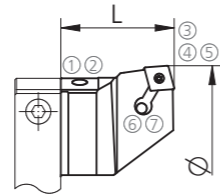
**Plattenhalter 90° für Keramik-Wendepplatten**  
Insert Holders 90° for Ceramic Inserts

Order Number	Ø-range	L	kg	Inserts	MCM	MCC	Index
K17 00 16	150 - 2400	75	1,5	CN.. 1607..	K00	CN1607	●



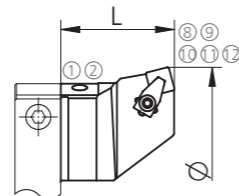
**Plattenhalter 75°**  
Insert Holders 75°

Order Number	Ø-range	L	kg	Inserts	MCM	MCC	Index
W19 00 16P	150 - 2400	75	1,5	CN.. 1606..	K00	CN16	●



**Plattenhalter 75° für Keramik-Wendepplatten**  
Insert Holders 75° for Ceramic Inserts

Order Number	Ø-range	L	kg	Inserts	MCM	MCC	Index
K19 00 15	150 - 2400	75	1,5	SN.. 1507..	K00	SN15	●



⑥⑦ Im Lieferumfang nicht enthalten  
Not included in the delivery

**SPARE PARTS**

①	②	③	④	⑤	⑥	⑦	⑧	⑨	⑩	⑪	⑫	
CN.. 1204..	C00 02 17	G00 02 06	A00 12 11	Z00 12 02	G00 20 03	A00 02 17	A00 32 07				G00 02 04	
CN.. 1606..	C00 02 17	G00 02 06	A00 12 12	Z00 16 03	G00 20 03	A00 02 16	A00 32 08					
CN.. 1607..	C00 02 17	G00 02 06	A00 12 18					G00 02 05	A00 02 15	A00 42 05	G00 02 04	
SN.. 1507..	C00 02 17	G00 02 06						G00 02 05	A00 12 06	A00 02 14	A00 42 05	G00 02 04

Ø 150 - 805 mm	MegaMax
Ø 500 - 2'400 mm	SuperMegaMax



**Plattenhalter für versetztes Schruppen**  
Insert Holders for Offset Roughing

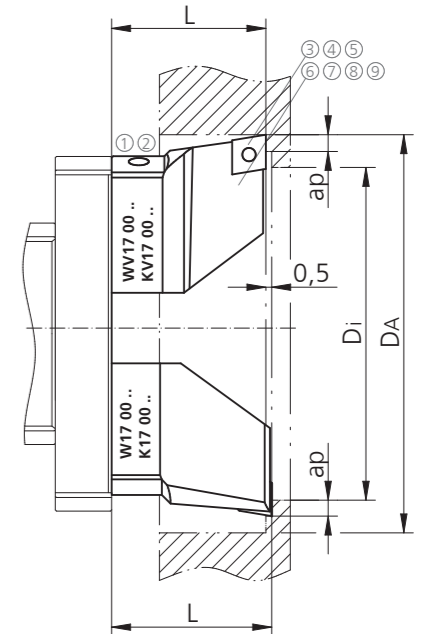
**Schneiden in Durchmesser und Höhe versetzt**  
**Gleichmässige Schnittaufteilung**  
**Doppelte Spantiefe**  
Inserts offset in diameter and height  
Equal chip load  
Double cutting depth capacity

**Plattenhalter 90°**  
Insert Holders 90°

Order Number	Ø-range	L	kg	Inserts	a <sub>p</sub>	MCM	MCC	Index
W17 00 12P	150 - 2400	75,0	1,5	CN.. 1204..	6	K00	CN12	●
WV17 00 12P	150 - 2400	74,5	1,5	CN.. 1204..	6	K00	CN12	●
W17 00 16P	150 - 2400	75,0	1,5	CN.. 1606..	8	K00	CN16	●
WV17 00 16P	150 - 2400	74,5	1,5	CN.. 1606..	8	K00	CN16	●
K17 00 16*	150 - 2400	75,0	1,5	CNMX 1607.. T..	8	K00	CN1607	●
KV17 00 16*	150 - 2400	74,5	1,5	CNMX 1607.. T..	8	K00	CN1607	●

\* für keramische Wendeschneidplatten mit Ceramtec Muldenklammung  
for ceramic inserts with Ceramtec notch type clamping

Formula 
$$a_p = \frac{D_A - D_i}{4}$$



⑥⑦ Im Lieferumfang nicht enthalten  
Not included in the delivery

**SPARE PARTS**

①	②	③	④	⑤	⑥	⑦	⑧	⑨
CN.. 1204..	C00 02 17	G00 02 06	A00 12 11	Z00 12 02	G00 20 03	A00 02 17	A00 32 07	
CN.. 1606..	C00 02 17	G00 02 06	A00 12 12	Z00 16 03	G00 20 03	A00 02 16	A00 32 08	
CN.. 1607..	C00 02 17	G00 02 06	A00 12 18					A00 42 05
								A00 02 15

Ø 150 - 805 mm	MegaMax
Ø 500 - 2'400 mm	SuperMegaMax

**Feinbohrkopf**

Fine Boring Head

**Feinbohrkopf 1 µm/ø \***

Fine Boring Head 1 µm/ø \*

Order Number	Ø-range	L	I	kg	MCM	MCC	Index
23 00 30-D	150 - 2400	77	42	2,3	K00	DK2200	•
23 00 30	150 - 2400	77	42	2,3	K00	DK2200	•

**DigiTec Anzeigegerät für digitale Feinbohrköpfe Seite 17**

DigiTec display unit for digital fine boring heads page 17

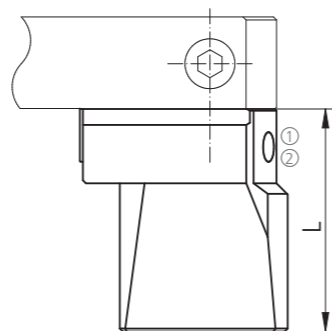
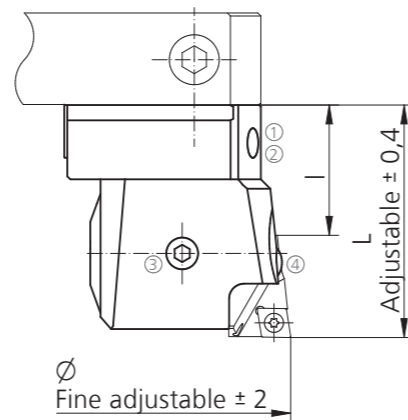
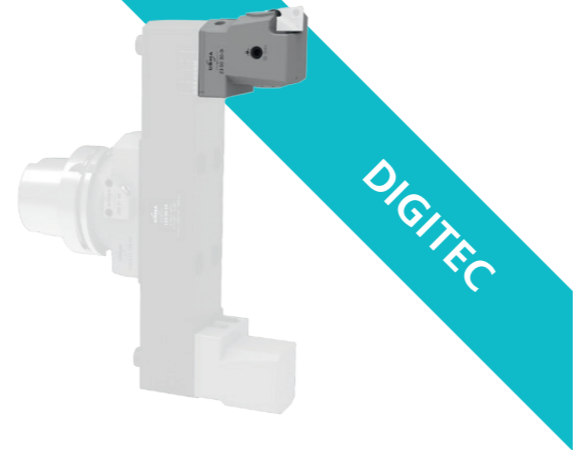
\* Nur bei DigiTec Version (-D) unter Verwendung des Anzeigeegerätes (Seite 17) ansonsten 10 µm/ø einstellbar

Only with DigiTec version (-D) in connection with the display (page 17) otherwise 10 µm/ø adjustable

**Gegengewicht**

Counter Weight

Order Number	Ø-range	L	kg	MCM	Index
23 10 20	150 - 2400	64	2,3	K00	•



**SPARE PARTS**

①	②	③	④
C00 02 17	G00 02 06	Z00 23 01	C00 23 01

Ø 150 - 805 mm	MegaMax
Ø 500 - 2'400 mm	SuperMegaMax

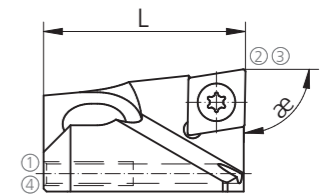
**Feinbohr-Plattenhalter**

Fine Boring Insert Holders

**Plattenhalter 90°**

Insert Holders 90°

Order Number	Ø-range	L	Inserts	æ	MCM	MCC	Index
WC20 00 06	150 - 2400	34	CP./CC.. 0602..	90	DK2200	CP06	•
W20 00 09	150 - 2400	34	CC.. 09T3..	90	DK2200	CC09	•
WW20 00 09	150 - 2400	34	WIPER CC.. 09T3	95	DK2200	CC09	•



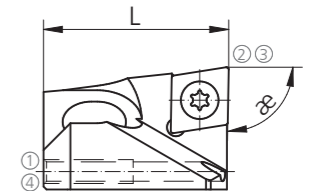
**Für gleichzeitiges Schruppen und Schlichten (RFP)**

For Simultaneous Roughing and Finishing (RFP)

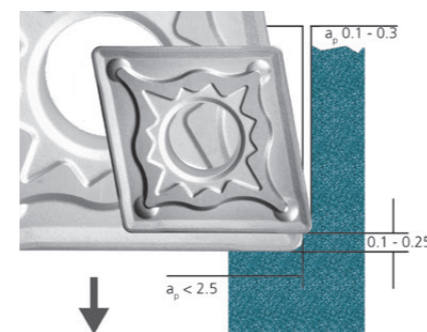
**RFP Plattenhalter 90°**

RFP Insert Holders 90°

Order Number	Ø-range	L	Inserts	æ	MCM	MCC	Index
W20 00 09RFP	150 - 2400	31	CC.. 09T3..	90	DK2200	CC09	•
WW20 00 09RFP	150 - 2400	31	WIPER CC.. 09T3	95	DK2200	CC09	•



**RFP = Roughing-Finishing-Process**



**Voreinstellung der beiden Schneiden bei RFP**  
Beschreibung siehe Seite 57

Presetting of roughing and finishing cutting edge  
Description see page 57

**Gleichzeitig einsetzbar mit Schrupp-Plattenhalter W17 00 12P (Seite 72)**  
Simultaneously applicable with roughing insert holder W17 00 12P (page 72)

**SPARE PARTS**

①	②	③	④
CP./CC.. 0602..	G00 02 02	C00 20 01	G00 20 05
CC.. 09T3..	G00 02 02	C00 20 02	G00 20 03
			C00 02 12

Ø 150 - 805 mm

**Durchmesserkonsolen**  
Diameter Extenders

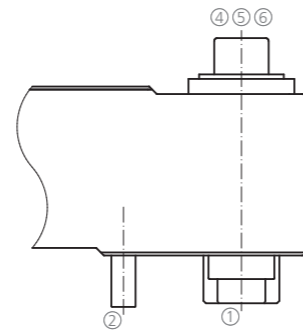
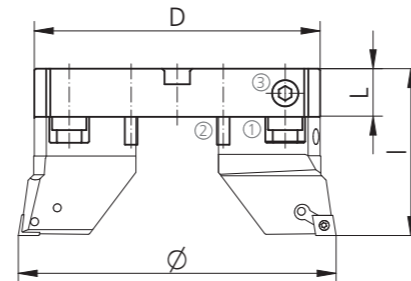
**Durchmesserkonsolen Stahl**  
Diameter Extenders Made of Steel

Order Number	Ø-range	L	I	D	kg	MCM	MCC	Index
Z2 00 13	150 - 205	30	105	130	1,8	Z2200	K00	●
Z2 00 18	200 - 255	30	105	180	2,6	Z2200	K00	●
Z2 00 23	250 - 305	35	110	230	4	Z2200	K00	●

weitere Dimensionen auf Anfrage  
Further dimensions available on request

**Durchmesserkonsolen Aluminium**  
Diameter Extenders Made of Aluminium

Order Number	Ø-range	L	I	D	kg	MCM	MCC	Index
L22 00 23	250 - 305	55	130	230	2,8	Z2200	K00	●
L22 00 28	300 - 355	55	130	280	3,3	Z2200	K00	●
L22 00 33	350 - 405	55	130	330	3,8	Z2200	K00	●
L22 00 38	400 - 455	55	130	380	4,3	Z2200	K00	●
L22 00 43	450 - 505	55	130	430	4,8	Z2200	K00	●
L22 00 48	500 - 555	65	140	480	6,1	Z2200	K00	●
L22 00 53	550 - 605	65	140	530	6,7	Z2200	K00	●
L22 00 58	600 - 655	65	140	580	7,3	Z2200	K00	●
L22 00 63	650 - 705	65	140	630	8,9	Z2200	K00	●
L22 00 68	700 - 755	65	140	680	9,6	Z2200	K00	●
L22 00 73	750 - 805	65	140	730	10,2	Z2200	K00	●



ab Ø = 250  
from Ø = 250

**SPARE PARTS**

D	①	②	③	④	⑤	⑥
130-180	Z00 22 24	Z00 22 21	Z00 22 23			
230 steel	Z00 22 16	Z00 22 21		Z00 22 15	C00 24 04	K00 02 06
230-280	Z00 22 16	Z00 22 21		Z00 22 15	C00 24 04	K00 02 06
480-805	Z00 22 16	Z00 22 21		Z00 22 15	C00 26 09	K00 02 06

Ø 150 - 805 mm

**Konsolen direkt**  
Direct Adaptors

**DIN 69871-A/D**

Order Number	□	L	D	kg	MCC	Index
D11 50 02	50	85	130	5,6	Z2200	●

**DIN 69871B**

Order Number	□	L	D	kg	MCC	Index
H11 53 02	50	85	130	5,6	Z2200	●

**MAS-BT**

Order Number	□	L	D	kg	MCC	Index
T11 51 02	50	88	130	5,6	Z2200	●

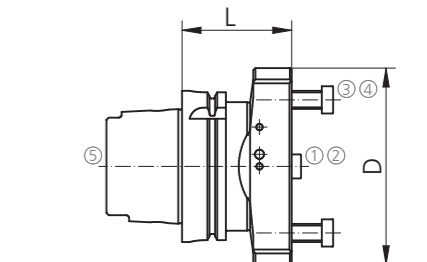
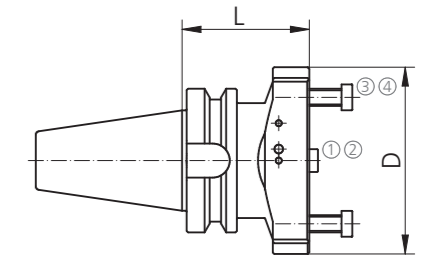
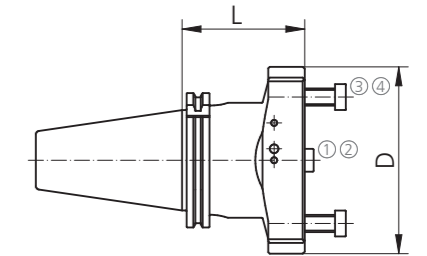
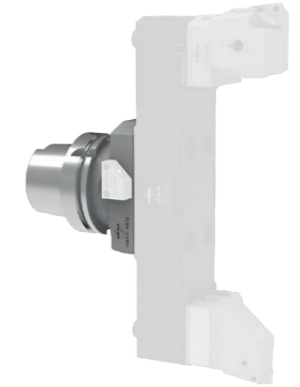
**DIN 69893A HSK**

Order Number	□	L	D	kg	MCC	Index
HSKA11 100 02*	100	72	130	4,4	Z2200	●

\* Kühlmittelrohr ist nicht inbegriffen  
Coolant tube is not included

**SPARE PARTS**

①	②	③	④	⑤
Z00 21 02	C00 22 27	C00 22 03	G00 02 19	H00 100 01



Kühlmitteldüse siehe Seiten 78 und 79  
Coolant nozzle see pages 78 and 79

Ø 150 - 805 mm

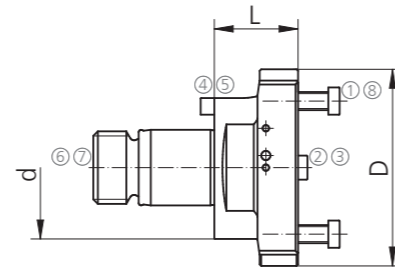
**Konsolenträger**  
Intermediate Adaptors



**Konsolenträger**  
Intermediate Adaptors

Alpha	Order Number	L	D	d	MCM	MCC	Index
94	21 94 01	55	130	94	94	Z2200	●

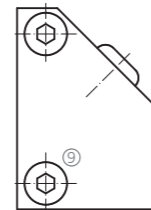
⑦ **Im Lieferumfang nicht enthalten**  
Not included in the delivery



**Kühlmitteldüse**  
Coolant Nozzle

Alpha	Order Number	MCC	Index
94	Z00 21 10	Z0021	●

**2 Stück pro Konsolenträger erforderlich**  
2 pieces per intermediate adaptor necessary

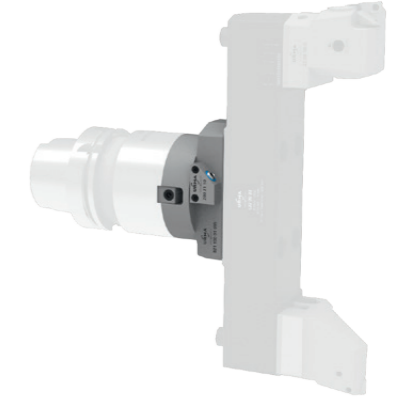


**SPARE PARTS**

Alpha	①	②	③	④	⑤	⑥	⑦	⑧	⑨
94	C00 22 03	Z00 21 02	C00 22 27	Z00 00 94	C00 24 17	Z00 14 96	53 74 96	G00 02 19	C00 22 05

Ø 150 - 805 mm

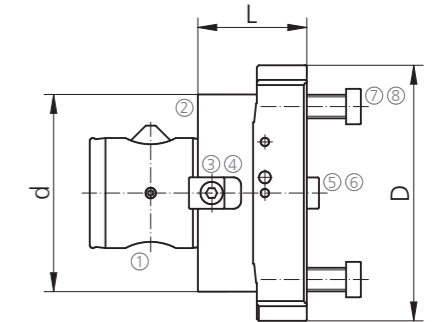
**Konsolenträger**  
Intermediate Adaptors



**Konsolenträger**  
Intermediate Adaptors

Beta	Order Number	L	D	d	kg	MCM	MCC	Index
100	B21 100 01 055	55	130	100	4,7	B100	Z2200	●

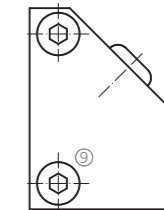
⑦ **Im Lieferumfang nicht enthalten**  
Not included in the delivery



**Kühlmitteldüse**  
Coolant Nozzle

Beta	Order Number	MCC	Index
100	Z00 21 10	Z0021	●

**2 Stück pro Konsolenträger erforderlich**  
2 pieces per intermediate adaptor necessary



**SPARE PARTS**

Beta	①	②	③	④	⑤	⑥	⑦	⑧	⑨
100	Z00 100 21	Z00 100 23	Z00 100 25	C00 22 71	Z00 21 02	C00 22 27	C00 22 03	G00 02 19	C00 22 05

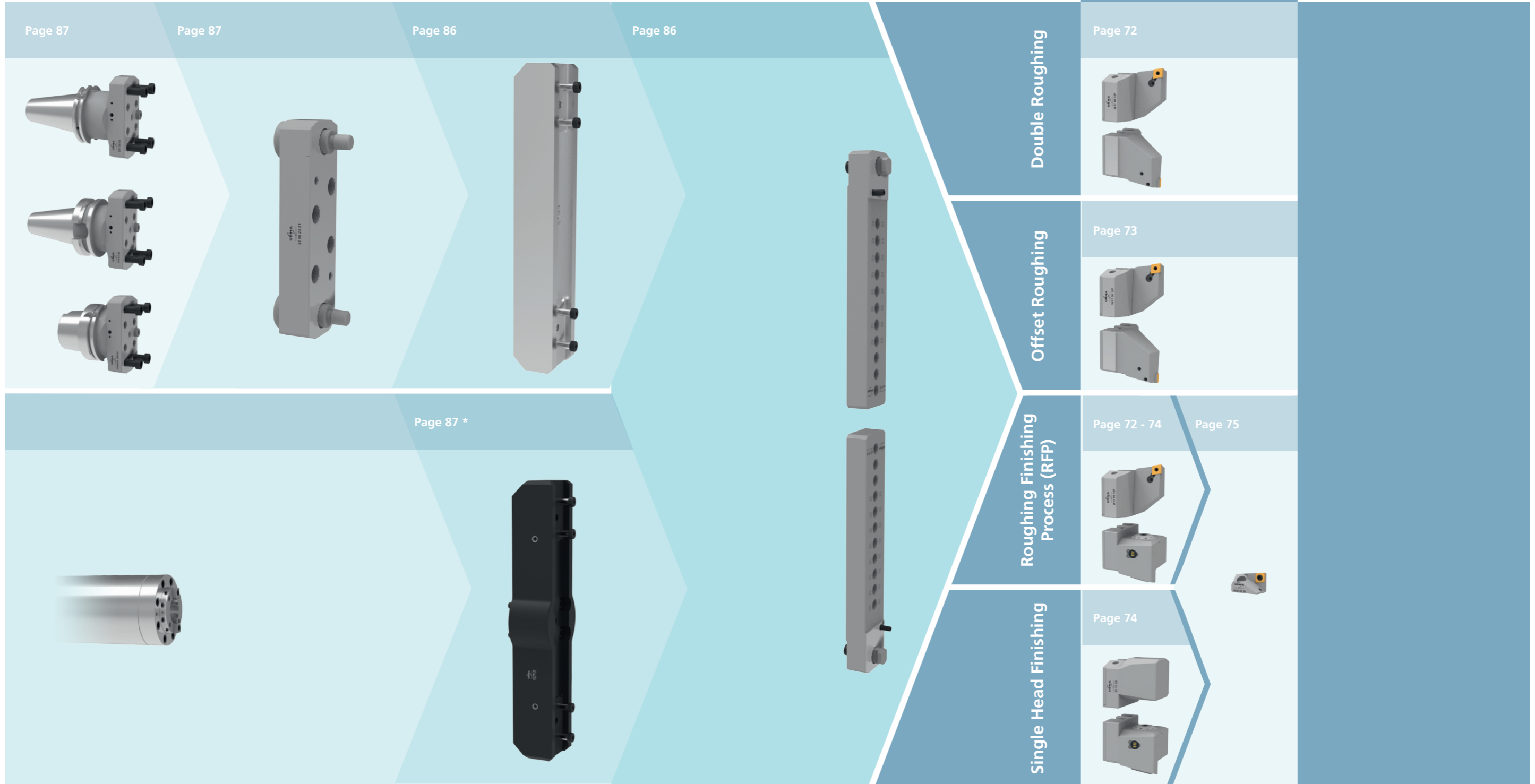
**URMA Systems**  
SuperMegaMax

Ø 500 - 2'400 mm

Ø 500 - 2'400 mm

SuperMegaMax

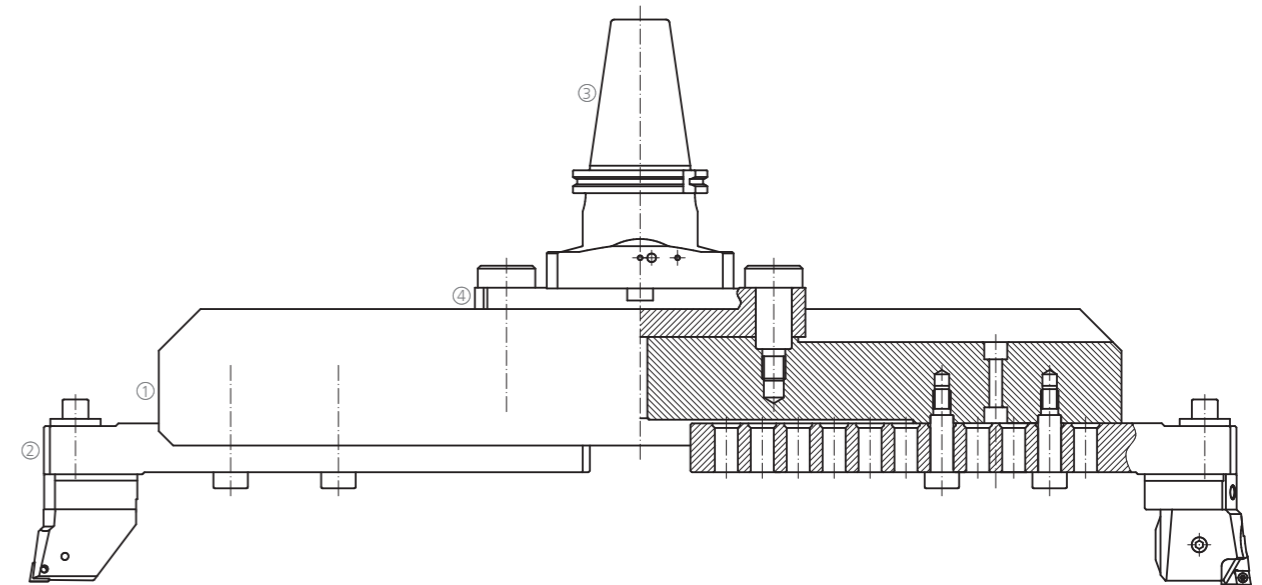
DIGITEC



\* auf Anfrage; es wird dringend empfohlen, die Werkzeuge auf der Spindelnase zu verschrauben  
on request; it is highly recommended to bolt the tools to the spindle nose

**Ø 500 - 2'400 mm**

**Zusammenstellung SuperMegaMax**  
Assembling SuperMegaMax



- ① **Konsolenträger (Aluminium)**  
Adaptor (aluminium)
- ② **Durchmesserkonsole**  
Diameter Extender
- ③ **Grundaufnahme**  
Tool Holder
- ④ **Durchmesserkonsole mit Spezialbolzen**  
Diameter Extender with Special Lock Stud

**Schnittdaten auf Anfrage**  
Cutting data on request



Ø 500 - 2'400 mm



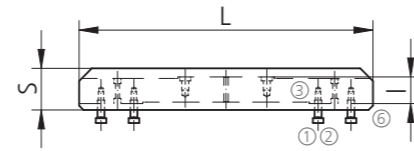
**Konsolenträger / Durchmesserkonsole**

Adaptor / Diameter Extender

**Konsolenträger (Aluminium)**

Adaptor (Aluminium)

Order Number	Ø-range	L	I	S	kg	Index
21 20 05 *	500 - 700	350	50	65	6	●
21 20 07 *	700 - 900	550	60	75	12	●
21 20 10	800 - 1200	670	60	95	17	●
21 20 11	1200 - 1600	1070	60	95	28	●
21 20 12	1600 - 2000	1470	115	150	64	●
21 20 13	2000 - 2400	1870	115	150	81.5	●

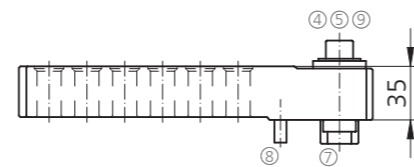


\* **Direkt auf Grundaufnahme montiert**  
Directly assembled to the tool holder

**Durchmesserkonsole**

Diameter Extender

Order Number	Ø-range	kg	Index
22 00 05	500 - 900	6.3	●
22 20 10	800 - 2400	8	○



Weitere Angaben zu Plattenhalter S. 72, Anzeigegerät S. 17, Feinbohrköpfe S. 74, Feinbohrplattenhalter S. 75, Ausgleichgewicht S. 74 und Kühlmitteldüse S.78

Information about insert holder p. 72, display unit p. 17, fine boring heads p. 74, fine boring insert holders p. 75, counterweight p. 74 and coolant nozzle p. 78

**SPARE PARTS**

	①	②	③	④	⑤	⑥	⑦	⑧	⑨
21 20 05	G00 02 08	C00 23 02							
21 20 07	G00 02 08	C00 23 02							
21 20 10	G00 02 08	C00 23 02							
21 20 11	G00 02 08	C00 23 02							
21 20 12	G00 02 08	C00 23 02	C00 96 13	C00 23 48	Z00 21 13	22 20 13			
21 20 13	G00 02 08	C00 23 02	C00 96 13	C00 22 92	Z00 21 13	22 20 13			
22 00 05				C00 24 04	Z00 22 15		Z00 22 16	Z00 22 21	K00 02 06
22 20 10				C00 24 04	Z00 22 15		Z00 22 16	Z00 22 21	K00 02 06

Ø 500 - 2'400 mm



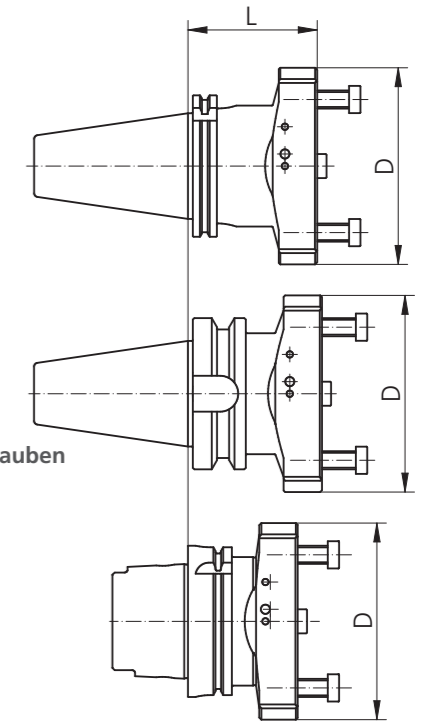
**Grundaufnahme / Durchmesserkonsole**

Tool Holder / Diameter Extender

**Grundaufnahme \***

Tool Holder \*

Order Number	Ø-range		L	D	kg	Index
D11 50 02	500 - 2400	DIN 69871 A	50	85	130	5.6 ●
H11 53 02	500 - 2400	DIN 69871 B	50	85	130	5.6 ●
T11 51 02	500 - 2400	MAS-BT	50	88	130	5.6 ●
HSKA11 100 02	500 - 2400	DIN 69893 A	100	72	130	4.4 ●



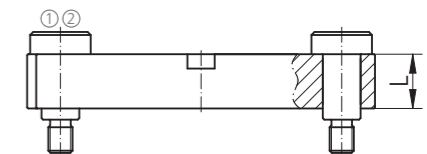
\* **Es wird dringend empfohlen, die Werkzeuge auf der Spindel Nase zu verschrauben**  
**Sonderaufnahme und Konsolenträger auf Anfrage**

It is highly recommended to bolt the tools to the spindle nose  
Adaptors on request

**Durchmesserkonsole mit Spezialbolzen**

Diameter extender with special lock stud

Order Number	Ø-range	L	kg	Index
22 00 23 21	800 - 1600	35	5	●
22 00 43 21	1600 - 2400	40	9.7	●



**SPARE PARTS**

①	②
Z00 21 21	G00 02 10

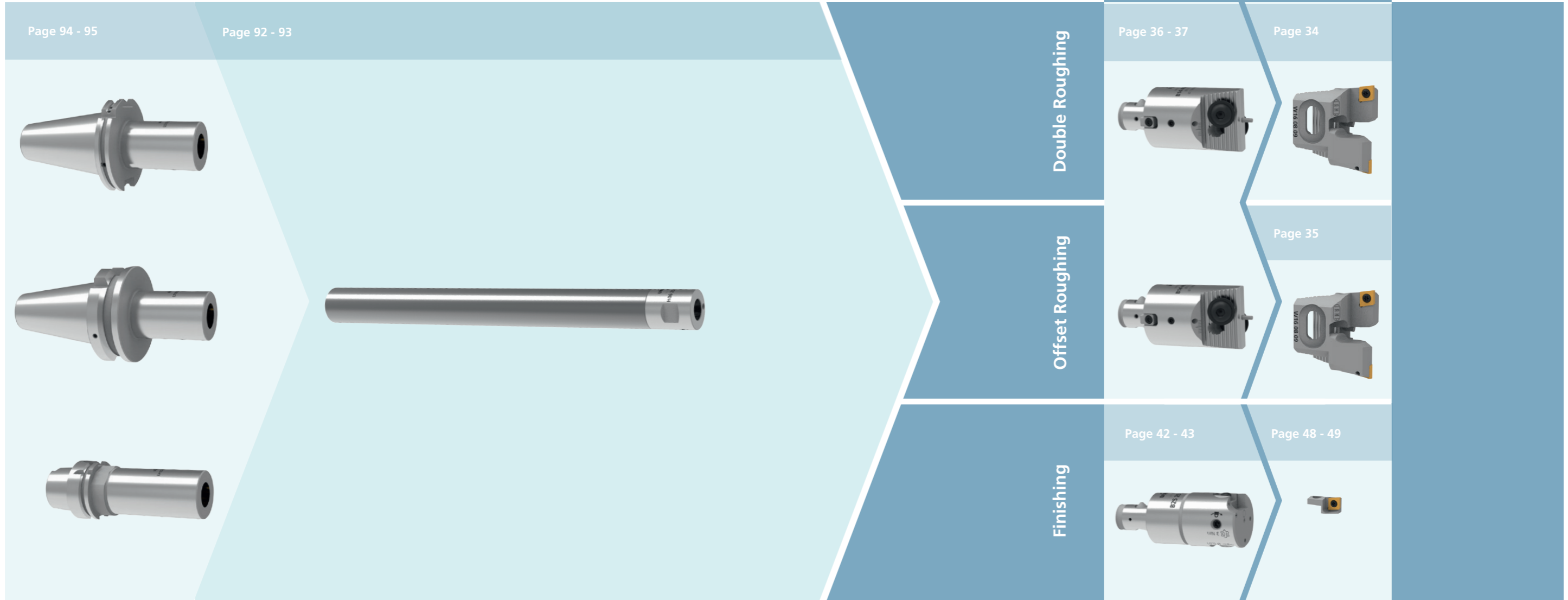
# **URMA Systems**

## LBS-System

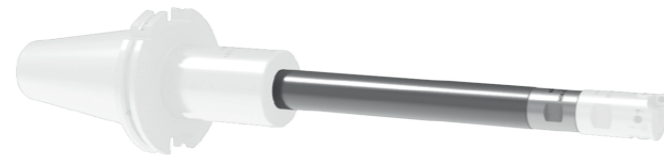
Ø 20 - 51 mm

Ø 20 - 51 mm

LBS-System  
LBS-System



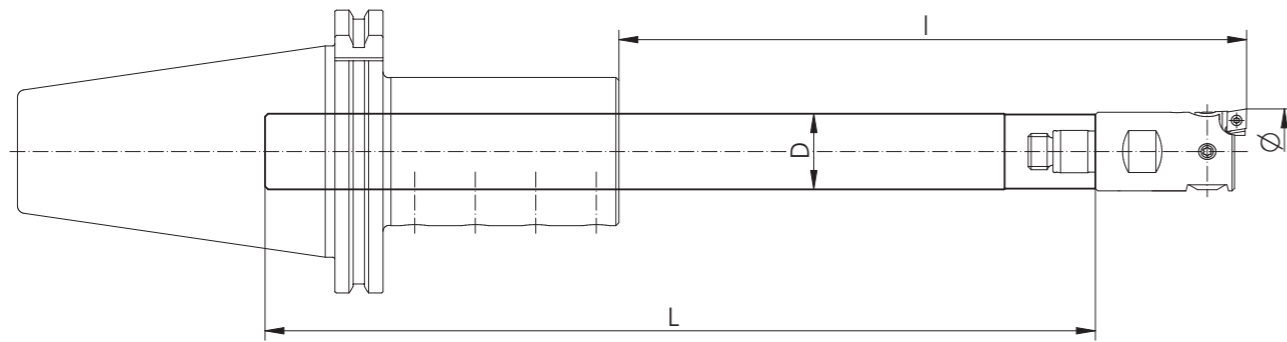
Ø 20 - 51 mm



**Hartmetall-Bohrstangen**  
Carbide Boring Bars

**Hartmetall-Bohrstangen**  
Carbide Boring Bars

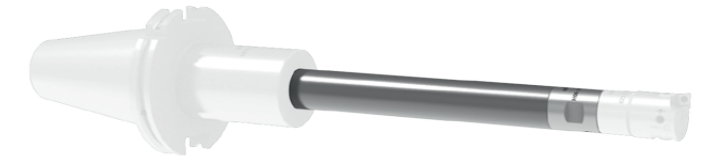
Alpha	Order Number	Ø-range	L	I	D	kg	SW	MCM	MCC	Index
18,5	H06 18 A18 200	20 - 30	200	139 - 185	18,5	0,65	17	ZS18,5	18,5	●
25	H06 25 A24 234	29 - 39	234	167 - 209	25	1,4	22	ZS25	24,5	●
25	H06 25 A24 276	29 - 39	276	209 - 251	25	1,7	22	ZS25	24,5	●
32	H06 32 A32 351	38 - 51	351	240 - 320	32	3,5	27	ZS25	32	●



Das LBS-System ist sowohl zum Schlichten als auch zum Schrappen einsetzbar  
The LBS-System is suitable for both roughing and finishing

Passende Feinbohrköpfe Seiten 42 und 46, Zweischneider Schrappköpfe Seite 36  
Suitable fine boring heads see pages 42 and 46, double cutter roughing heads see page 36

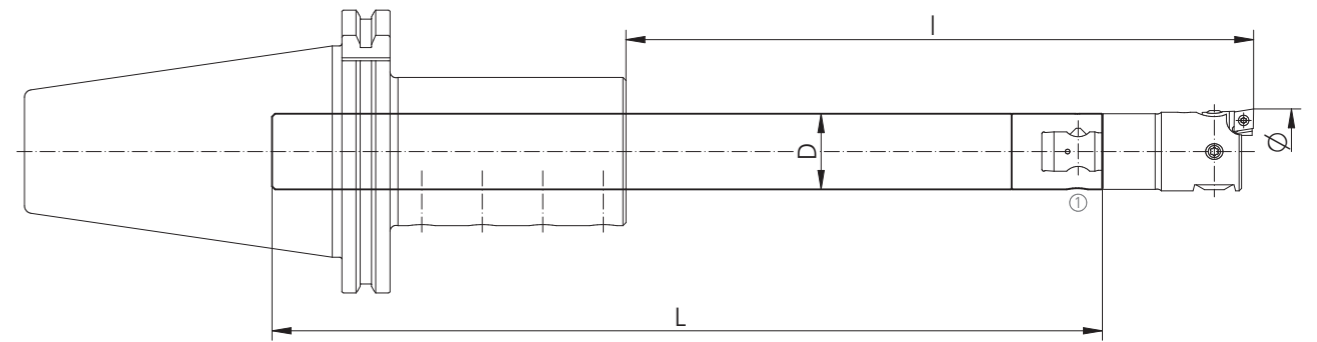
Ø 29 - 51 mm



**Hartmetall-Bohrstangen**  
Carbide Boring Bars

**Hartmetall-Bohrstangen**  
Carbide Boring Bars

Beta	Order Number	Ø-range	L	I	D	kg	SW	MCM	MCC	Index
25	H06 25 B25 234	29 - 39	234	167 - 209	25	1,4	22	ZS25	B25	●
25	H06 25 B25 276	29 - 39	276	209 - 251	25	1,7	22	ZS25	B25	●
32	H06 32 B32 351	38 - 51	351	240 - 320	32	3,5	27	ZS32	B32	●

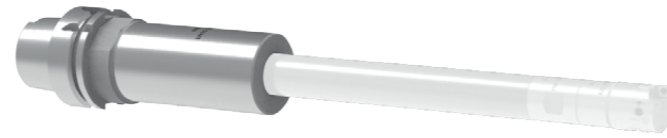


Das LBS-System ist sowohl zum Schlichten als auch zum Schrappen einsetzbar  
The LBS-System is suitable for both roughing and finishing

Passende Feinbohrköpfe Seiten 43 und 47, Zweischneider Schrappköpfe Seite 37  
Suitable Fine boring heads see pages 43 and 47, double cutter roughing heads see page 37

SPARE PARTS

Beta	①
25	Z00 25 24
32	Z00 32 24



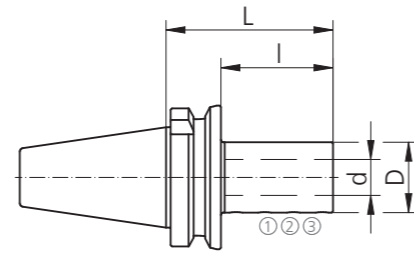
## LBS-Grundaufnahmen

LBS-Tool Holders

### Grundaufnahmen MAS-BT

Tool Holders MAS-BT

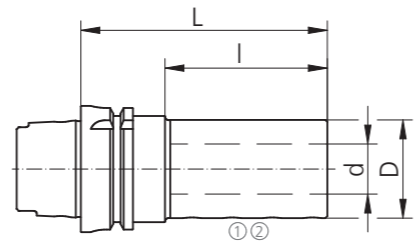
Order Number	L	I	D	d	□	MCC	Index
LT10 41 18 040	67	40	44	18,5	MAS-BT-A/40	ZS18,5	●
LT10 43 18 040	67	40	44	18,5	MAS-BT-B/40	ZS18,5	●●
LT10 51 18 060	98	60	44	18,5	MAS-BT-A/50	ZS18,5	●●
LT10 53 18 060	98	60	44	18,5	MAS-BT-B/50	ZS18,5	●●
LT10 41 25 057	84	57	49	25	MAS-BT-A/40	ZS25	●●
LT10 43 25 057	84	57	49	25	MAS-BT-B/40	ZS25	●●
LT10 51 25 078	116	78	49	25	MAS-BT-A/50	ZS25	●●
LT10 53 25 078	116	78	49	25	MAS-BT-B/50	ZS25	●●
LT10 51 32 095	133	95	60	32	MAS-BT-A/50	ZS32	●●
LT10 53 32 095	133	95	60	32	MAS-BT-B/50	ZS32	●●



### Grundaufnahmen HSK

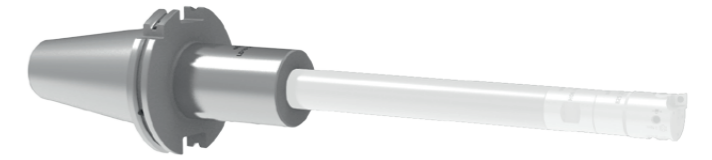
Tool Holders HSK

Order Number	L	I	D	d	□	MCC	Index
LH10 63 18 101	127	85	44	18,5	HSK 63-A	ZS18,5	●
LH10 63 25 117	143	101	49	25	HSK 63-A	ZS25	●●
LH10 100 18 107	152	107	44	18,5	HSK 100-A	ZS18,5	●●
LH10 100 25 159	204	159	49	25	HSK 100-A	ZS25	●●
LH10 100 32 170	215	170	60	32	HSK 100-A	ZS32	●●



### SPARE PARTS

d	①	②	③
18,5	G00 02 05	C00 96 10	
25	G00 02 05		Z00 10 91
32	G00 02 06	C00 96 11	



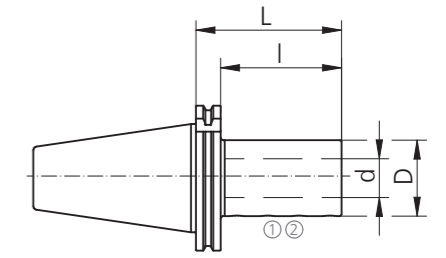
## LBS-Grundaufnahmen

LBS-Tool Holders

### Grundaufnahmen DIN 69871

Tool Holders DIN 69871

Order Number	L	I	D	d	□	MCC	Index
LD10 41 18 042	61	42	44	18.5	DIN 69871-A/40	ZS18,5	●
LD10 43 18 042	61	42	44	18.5	DIN 69871-B/40	ZS18,5	●●
LD10 50 18 060	79	60	44	18.5	DIN 69871-A/50	ZS18,5	●●
LD10 53 18 060	79	60	44	18.5	DIN 69871-B/50	ZS18,5	●●
LD10 41 25 059	79	59	49	25	DIN 69871-A/40	ZS25	●●
LD10 43 25 059	79	59	49	25	DIN 69871-B/40	ZS25	●●
LD10 50 25 078	98	78	49	25	DIN 69871-A/50	ZS25	●●
LD10 53 25 078	98	78	49	25	DIN 69871-B/50	ZS25	●●
LD10 50 32 095	114	95	60	32	DIN 69871-A/50	ZS32	●●
LD10 53 32 095	114	95	60	32	DIN 69871-B/50	ZS32	●●



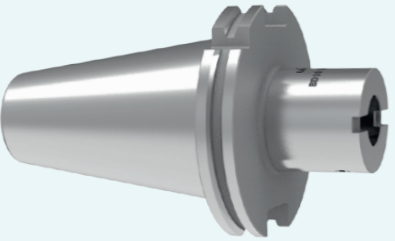
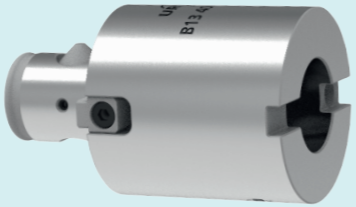
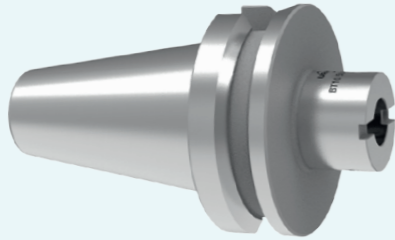
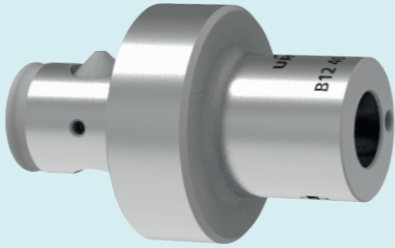
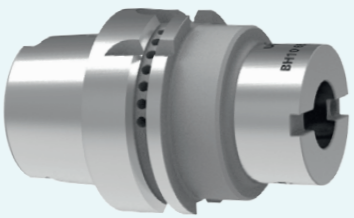
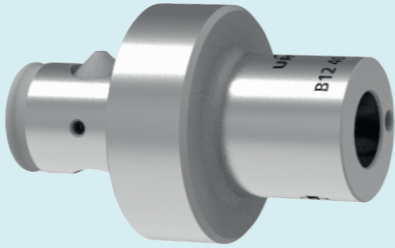
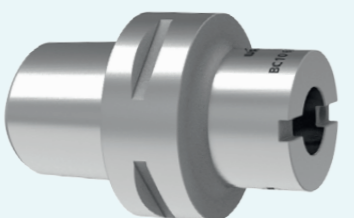
### SPARE PARTS

d	①	②
18,5	G00 02 05	C00 96 10
25	G00 02 05	C00 96 10
32	G00 02 06	C00 96 11

# **URMA Systems**

## Modular Components

Modulare Komponenten  
Modular Components

Page 104 - 113	Page 100 - 101	DigiTec	Page 11
		MicroMax	Page 19
		VersaMax - Type 14	Page 29
	Page 102 - 103	VersaMax - Type 25 / Type A25	Page 39
		IntraMax	Page 51
		MegaMax	Page 69
		SuperMegaMax	Page 81





**Verlängerungen**

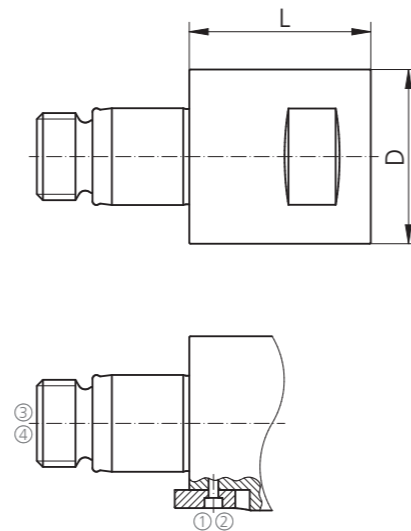
Extensions

**Verlängerungen Alpha-Alpha**

Extensions

Alpha	Order Number	L	D	kg	SW	MCM	MCC	Index
18,5	13 18 01	25	18,5	0,1	17	18,5	18,5	●
18,5	13 18 11	35	18,5	0,1	17	18,5	18,5	●●
24,5	13 24 01	30	24,5	0,1	22	24,5	24,5	●●
24,5	13 24 11	45	24,5	0,2	22	24,5	24,5	●●
32	13 32 01	40	32	0,2	27	32	32	●●
32	13 32 11	60	32	0,3	27	32	32	●●
42	13 42 01	50	42	0,5	36	42	42	●●
42	13 42 11	80	42	0,8	36	42	42	●●
55	13 55 01	70	55	1,2	46	55	55	●●
55	13 55 11	105	55	1,5	46	55	55	●●
72	13 72 01*	75	72	2,2	60	72	72	●●
94	13 94 01*	100	94	5,1	75	94	94	●●

\* mit einem Mitnehmerkeil versehen  
Supplied with a driving key



**SPARE PARTS**

Alpha	Beta	①	②	③	④
72	80	Z00 00 72	C00 22 11	Z00 14 74	53 74 96
94	100	Z00 00 94	C00 24 17	Z00 14 96	53 74 96

④ Im Lieferumfang nicht enthalten  
Not included in the delivery



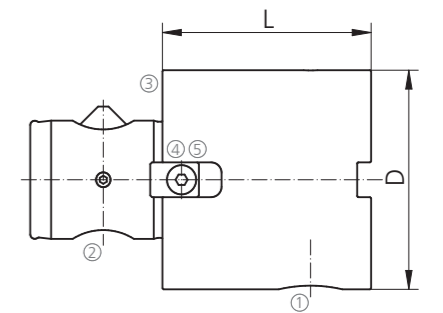
**Verlängerungen**

Extensions

**Verlängerungen Beta-Beta**

Extensions Beta-Beta

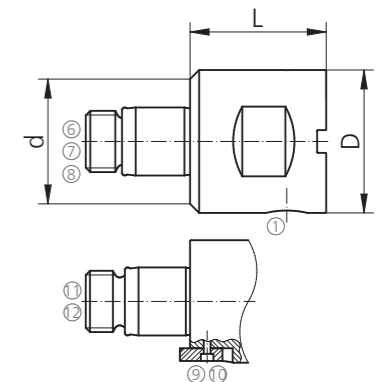
Beta	Order Number	L	D	kg	MCM	MCC	Index
25	B13 25 25 045	45	25	0,2	B25	B25	●
25	B13 25 25 070	70	25	0,3	B25	B25	●●
32	B13 32 32 035	35	32	0,2	B32	B32	●●
32	B13 32 32 070	70	32	0,4	B32	B32	●●
40	B13 40 40 045	45	42	0,4	B40	B40	●●
40	B13 40 40 070	70	42	0,7	B40	B40	●●
50	B13 50 50 065	65	50	1,0	B50	B50	●●
50	B13 50 50 100	100	50	1,5	B50	B50	●●
63	B13 63 63 060	60	63	1,3	B63	B63	●●
63	B13 63 63 125	125	63	2,9	B63	B63	●●
80	B13 80 80 080	80	80	2,9	B80	B80	●●
80	B13 80 80 160	160	80	6,1	B80	B80	●●
100	B13 100 100 080	80	100	4,9	B100	B100	●●
100	B13 100 100 180	180	100	10,9	B100	B100	●●



**Verlängerungen Alpha-Beta**

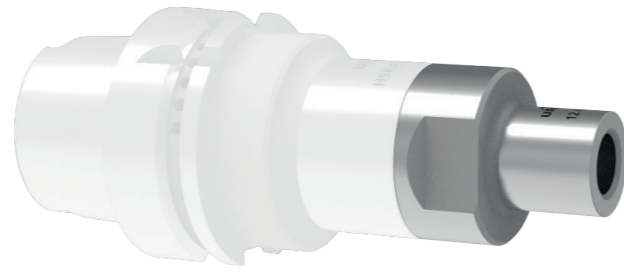
Extensions Alpha-Beta

Alpha	Beta	Order Number	L	D	d	kg	SW	MCM	MCC	Index
24,5	25	B13 24 25 030	30	25	24,5	0,1	22	24,5	B25	○
32	32	B13 32 32 040	40	32	32	0,2	27	32	B32	○
42	40	B13 42 40 045	45	42	42	0,5	36	42	B40	○
55	63	B13 55 63 060	60	63	55	1,3	45	55	B63	○
72	80	B13 72 80 080	80	80	72	2,9	55	72	B80	○
94	100	B13 94 100 080	80	100	94	4,1	90	94	B100	○



**SPARE PARTS**

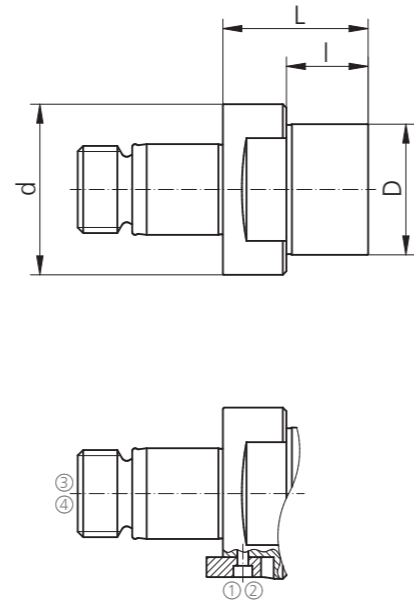
Alpha	Beta	①	②	③	④	⑤	⑥	⑦	⑧	⑨	⑩	⑪	⑫
24,5	25	Z00 25 24	Z00 25 21	Z00 25 23						G00 02 05	G00 02 02	Z00 12 24	
32	32	Z00 32 24	Z00 32 21	Z00 32 23						G00 02 06	G00 02 03	Z00 16 32	
42	40	Z00 40 24	Z00 40 21	Z00 40 23	Z00 40 25	C00 22 58	G00 02 07	G00 02 04	Z00 22 42				
	50	Z00 50 24	Z00 50 21	Z00 50 23	Z00 50 25	C00 22 60							
55	63	Z00 63 24	Z00 63 21	Z00 63 23	Z00 63 25	C00 22 05	G00 02 08	G00 02 05	Z00 27 55				
72	80	Z00 80 24	Z00 80 21	Z00 80 23	Z00 80 25	C00 22 07				Z00 00 72	C00 22 11	Z00 14 74	53 74 96
94	100	Z00 100 24	Z00 100 21	Z00 100 23	Z00 100 25	C00 22 71				Z00 00 94	C00 24 17	Z00 14 96	53 74 96



Reduktionen

Reducers

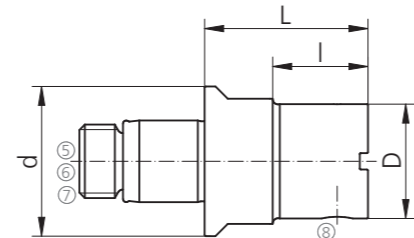
Alpha	Alpha 1	Order Number	L	I	D	d	kg	SW	MCM	MCC	Index
24,5	18,5	12 24 02	30	15	18,5	24,5	0,1	22	24,5	18,5	●
24,5	18,5	12 24 03	55	40	18,5	24,5	0,2	22	24,5	18,5	●
32	18,5	12 32 02	30	15	18,5	32	0,2	27	32	18,5	●
32	24,5	12 32 07	40	25	24,5	32	0,3	27	32	24,5	●
32	24,5	12 32 08	70	55	24,5	32	0,3	27	32	24,5	●
42	18,5	12 42 02	35	15	18,5	42	0,4	36	42	18,5	●
42	24,5	12 42 07	45	25	24,5	42	0,4	36	42	24,5	●
42	32	12 42 12	45	25	32	42	0,4	36	42	32	●
42	32	12 42 13	85	65	32	42	0,7	36	42	32	●
55	18,5	12 55 02	40	15	18,5	55	0,7	46	55	18,5	●
55	24,5	12 55 07	50	25	24,5	55	0,7	46	55	24,5	●
55	32	12 55 12	50	25	32	55	0,7	46	55	32	●
55	42	12 55 17	55	30	42	55	0,8	46	55	42	●
55	42	12 55 18	105	80	42	55	1,3	46	55	42	●
72	18,5	12 72 02	45	15	18,5	72	1,5	60	72	18,5	○
72	18,5	12 72 03	70	40	18,5	72	1,5	60	72	18,5	○
72	24,5	12 72 07	55	25	24,5	72	1,5	60	72	24,5	○
72	32	12 72 13	95	65	32	72	1,8	60	72	32	○
72	42	12 72 17	60	30	42	72	1,6	60	72	42	●
72	55	12 72 22	60	30	55	72	1,7	60	72	55	●
94	18,5	12 94 03	75	40	18,5	94	2,3	75	94	18,5	○
94	24,5	12 94 08	90	55	24,5	94	3,0	75	94	24,5	○
94	32	12 94 12	60	25	32	94	3,0	75	94	32	○
94	32	12 94 13	100	65	32	94	3,2	75	94	32	○
94	55	12 94 22	60	30	55	94	3,1	75	94	55	●
94	72	12 94 27*	80	45	72	94	3,5	75	94	72	●



Reduktionen Alpha-Beta

Reducers Alpha-Beta

Alpha	Beta	Order Number	L	I	D	d	kg	SW	MCM	MCC	Index
32	25	B12 32 25 035	35	18	25	32	0,3	27	32	B25	○
42	25	B12 42 25 045	45	25	25	42	0,4	36	42	B25	○
42	32	B12 42 32 050	50	30	32	42	0,4	36	42	B32	○
55	32	B12 55 32 055	55	30	32	55	0,7	46	55	B32	○
55	40	B12 55 40 060	60	35	42	55	0,8	46	55	B40	○
72	40	B12 72 40 065*	65	35	42	72	1,7	60	72	B40	○
72	63	B12 72 63 065*	65	35	63	72	2,0	60	72	B63	○
94	63	B12 94 63 070*	70	35	63	94	3,4	75	94	B63	○

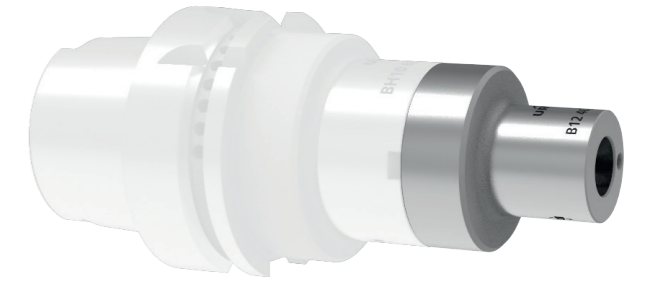


SPARE PARTS

Alpha	Beta	1	2	3	4	5	6	7	8
25									Z00 25 24
32	32					G00 02 06	G00 02 03	Z00 16 32	Z00 25 32
42	40					G00 02 07	G00 02 04	Z00 22 42	Z00 25 40
55	63					G00 02 05	Z00 27 55	Z00 24 63	
72		Z00 00 72	C00 22 11	Z00 14 74	53 74 96				
94		Z00 00 94	C00 24 17	Z00 14 96	53 74 96				

\* mit einem Mitnehmerkeil versehen  
supplied with a driving key

④ Im Lieferumfang nicht enthalten  
Not included in the delivery



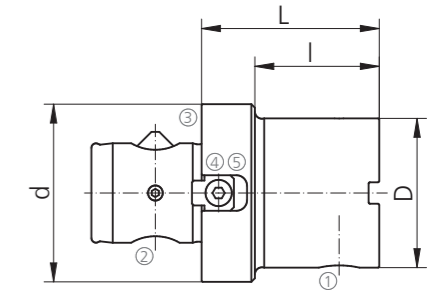
Reduktionen

Reducers

Reduktionen Beta-Beta

Reducers Beta-Beta

Beta	Beta 1	Order Number	L	I	D	d	kg	SW	MCM	MCC	Index
32	25	B12 32 25 040	40	25	25	32	0,2		B32	B25	●
40	25	B12 40 25 040	40	25	25	42	0,3		B40	B25	●
40	32	B12 40 32 045	45	30	32	42	0,3		B40	B32	●
50	40	B12 50 40 050	50	35	42	50	0,5		B50	B40	●
63	25	B12 63 25 045	45	25	25	63	0,7		B63	B25	●
63	32	B12 63 32 050	50	30	32	63	0,9		B63	B32	●
63	40	B12 63 40 055	55	35	42	63	1,1		B63	B40	●
63	50	B12 63 50 060	60	40	50	63	1,1		B63	B50	●
80	40	B12 80 40 060	60	35	42	80	2,2		B80	B40	●
80	50	B12 80 50 060*	60	35	50	80	2,2		B80	B50	○
80	63	B12 80 63 060	60	35	63	80	2,4		B80	B63	●
100	40	B12 100 40 060	60	35	42	100	2,6		B100	B40	○
100	50	B12 100 50 080*	80	50	50	100	3,5		B100	B50	○
100	63	B12 100 63 060	60	35	63	100	3,3		B100	B63	●
100	80	B12 100 80 075	75	50	80	100	3,5		B100	B80	●



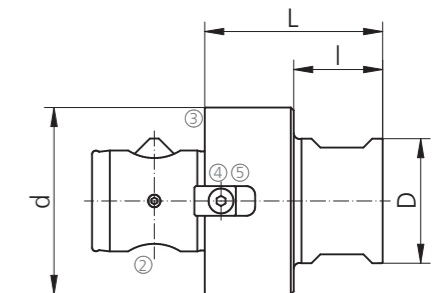
\* Ersatzteile auf Anfrage

\* Spare parts on request

Reduktionen Beta-Alpha

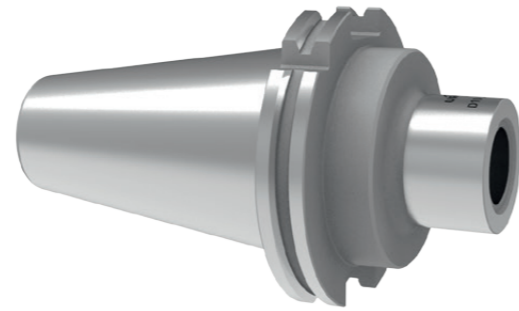
Reducers Beta-Alpha

Beta	Alpha	Order Number	L	I	D	d	kg	SW	MCM	MCC	Index
25	18,5	B12 25 18 040	40	25	18,5	25	0,1	17	B25	18,5	●
32	18,5	B12 32 18 040	40	25	18,5	32	0,1	17	B32	18,5	●
40	18,5	B12 40 18 040	40	25	18,5	42	0,2	17	B40	18,5	●
50	18,5	B12 50 18 040	40	15	18,5	50	0,5	17	B50	18,5	○
50	24,5	B12 50 24 050	50	25	24,5	50	0,6	22	B50	24,5	○
50	32	B12 50 32 050	50	25	32	50	0,6	27	B50	32	○
60	24,5	B12 63 24 055	55	25	24,5	63	1,0	22	B63	24,5	○
65	32	B12 63 32 055	55	25	32	63	1,1	27	B63	32	○
63	42	B12 63 42 060	60	30	42	63	1,1	36	B63	42	○



SPARE PARTS

Beta	1	2	3	4	5
25	Z00 25 24	Z00 25 21	Z00 25 23		
32	Z00 32 24	Z00 32 21	Z00 32 23		
40	Z00 40 24	Z00 40 21	Z00 40 23	Z00 40 25	C00 22 58
50	Z00 50 24	Z00 50 21	Z00 50 23	Z00 50 25	C00 22 60
63	Z00 63 24	Z00 63 21	Z00 63 23	Z00 63 25	C00 22 05
80	Z00 80 24	Z00 80 21	Z00 80 23	Z00 80 25	C00 22 07
100	Z00 100 24	Z00 100 21	Z00 100 23	Z00 100 25	C00 22 71

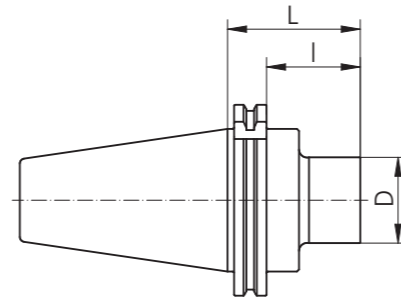


**System-Aufnahmen**  
System Adaptors

**Mit axialer Schraubverbindung**  
With Axial Threaded Connection

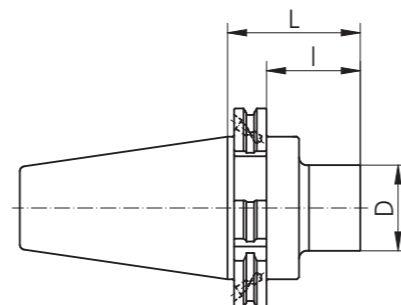
**DIN 69871-A/D**

Alpha	Order Number	□	L	I	D	kg	MCC	Index
18,5	D10 31 02	30	34	15	18,5	0,4	18,5	○
32	D10 31 12	30	44	25	32	0,5	32	○
42	D10 31 16	30	35	16	42	0,4	42	●
42	D10 31 17	30	49	30	42	0,5	42	○
18,5	D10 41 03	40	75	40	18,5	1,1	18,5	●
24,5	D10 41 07	40	60	25	24,5	1,1	24,5	●
24,5	D10 41 08	40	90	55	24,5	1,2	24,5	●
32	D10 41 12	40	60	25	32	1,1	32	●
32	D10 41 13	40	100	65	32	1,4	32	●
32	D10 41 14	40	100	125	32	1,8	32	○
42	D10 41 16	40	35	16	42	1,2	42	●
42	D10 41 17	40	65	30	42	1,3	42	●
55	D10 41 22	40	65	46	55	1,2	55	●
55	D10 41 23	40	135	100	55	2,6	55	○
72	D10 41 27	40	80	45	72	1,8	72	○
18,5	D10 50 03	50	75	40	18,5	3,2	18,5	○
24,5	D10 50 07	50	60	25	24,5	3,2	24,5	●
32	D10 50 12	50	60	25	32	3,2	32	●
42	D10 50 17	50	65	30	42	4,0	42	●
55	D10 50 22	50	65	30	55	3,3	55	●
55	D10 50 24	50	240	105	55	6,7	55	○
72	D10 50 27	50	80	61	72	3,7	72	●
94	D10 50 32	50	85	66	94	4,0	94	●

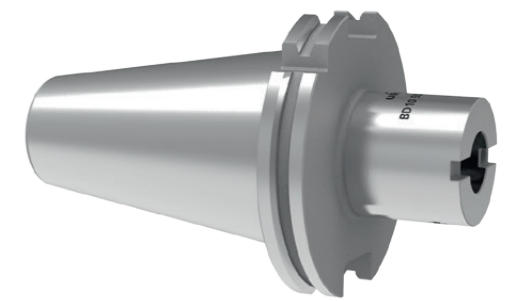
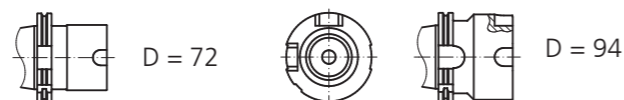


**DIN 69871-B**

Alpha	Order Number	□	L	I	D	kg	MCC	Index
42	H10 43 16	40	35	16	42	1,2	42	●
55	H10 43 22	40	65	46	55	1,2	55	●
42	H10 53 17	50	65	30	42	4,0	42	●
55	H10 53 22	50	65	30	55	3,3	55	●
72	H10 53 27	50	80	61	72	3,7	72	●
94	H10 53 32	50	85	66	94	4,0	94	●



D = 72 mm mit einer Mitnehmernut  
 D = 94 mm mit zwei Mitnehmernuten  
 D = 72 mm with one driving keyway  
 D = 94 mm with two driving keyways

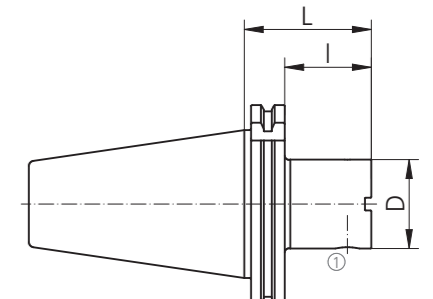


**System-Aufnahmen**  
System Adaptors

**Mit Radialspannung**  
With Side Lock System

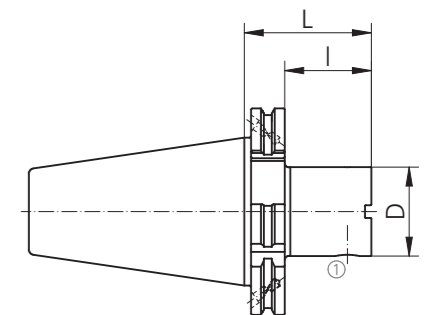
**DIN 69871-A/D**

Beta	Order Number	□	L	I	D	kg	MCC	Index
25	BD10 40A 25 050	40	50	31	25	0,8	B25	●
32	BD10 40A 32 050	40	50	31	32	0,9	B32	●
40	BD10 40A 40 035	40	35	16	42	0,9	B40	●
40	BD10 40A 40 050	40	50	31	42	1,1	B40	●
50	BD10 40A 50 050	40	50	31	50	1,2	B50	●
63	BD10 40A 63 065	40	65	46	63	1,5	B63	●
25	BD10 50A 25 060	50	60	41	25	2,8	B25	●
32	BD10 50A 32 060	50	60	41	32	2,9	B32	●
40	BD10 50A 40 060	50	60	41	42	3,0	B40	●
50	BD10 50A 50 060	50	60	41	50	3,2	B50	●
63	BD10 50A 63 060	50	60	41	63	3,3	B63	●
80	BD10 50A 80 070	50	70	51	80	4,0	B80	●
100	BD10 50A 100 115	50	115	96	100	6,9	B100	●



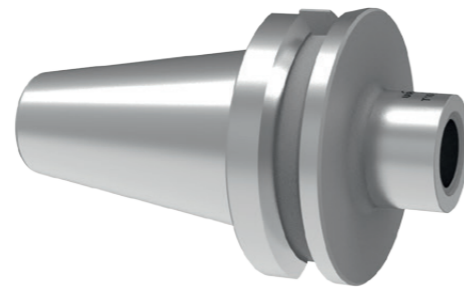
**DIN 69871-B**

Beta	Order Number	□	L	I	D	kg	MCC	Index
40	BD10 40B 40 035	40	35	16	42	0,9	B40	●
63	BD10 40B 63 065	40	65	46	63	1,5	B63	●
63	BD10 40B 63 090	40	90	55	63	2,0	B63	○
40	BD10 50B 40 060	50	60	41	42	3,0	B40	●
50	BD10 50B 50 060	50	60	41	50	3,2	B50	●
63	BD10 50B 63 060	50	60	41	63	3,3	B63	●
100	BD10 50B 100 115	50	115	96	100	6,9	B100	●



**SPARE PARTS**

Beta	①
25	Z00 25 24
32	Z00 32 24
40	Z00 40 24
50	Z00 50 24
63	Z00 63 24
80	Z00 80 24
100	Z00 100 24

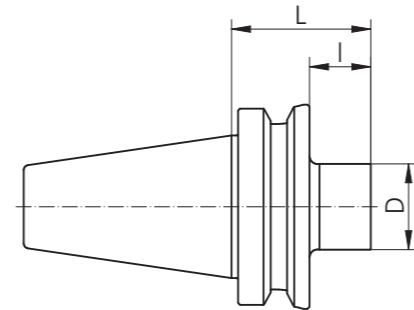


**System-Aufnahmen**  
System Adaptors

**Mit axialer Schraubverbindung**  
With Axial Threaded Connection

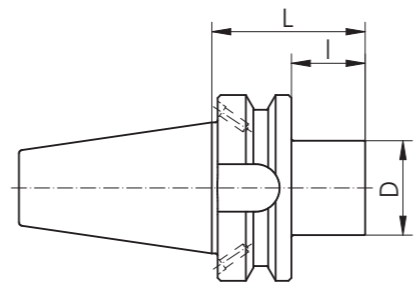
**MAS-BT-A**

Alpha	Order Number	▽	L	I	D	kg	MCC	Index
18,5	T10 31 02	30	37	15	18,5	0,4	18,5	○
32	T10 31 12	30	47	25	32	0,5	32	○
42	T10 31 16	30	32	10	42	0,8	42	○
18,5	T10 41 03	40	67	40	18,5	1,0	18,5	●
18,5	T10 41 04	40	102	75	18,5	1,1	18,5	○
24,5	T10 41 07	40	52	25	24,5	1,0	24,5	●
32	T10 41 12	40	52	25	32	1,0	32	●
42	T10 41 16	40	29	2	42	1,0	42	●
42	T10 41 17	40	57	30	42	1,1	42	●
42	T10 41 18	40	107	80	42	1,7	42	○
55	T10 41 22	40	57	30	55	1,2	55	●
55	T10 41 23	40	127	100	55	2,5	55	○
24,5	T10 51 09	50	138	100	24,5	4,0	24,5	○
32	T10 51 13	50	103	65	32	4,0	32	●
42	T10 51 17	50	68	30	42	3,3	42	●
42	T10 51 19	50	198	160	42	5,2	42	○
55	T10 51 22	50	68	30	55	3,8	55	●
55	T10 51 24	50	243	205	55	7,1	55	○
72	T10 51 27	50	83	45	72	4,2	72	●
72	T10 51 29	50	293	255	72	10,8	72	○
94	T10 51 32	50	88	50	94	4,7	94	●

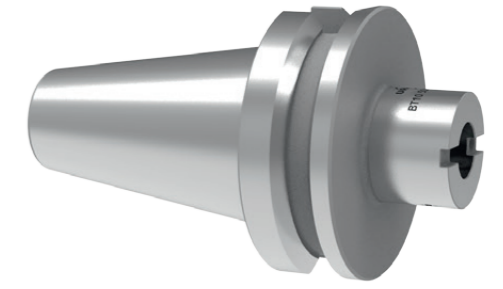
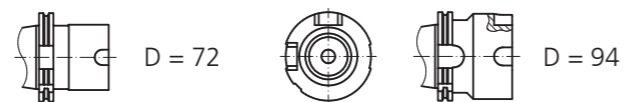


**MAS-BT-B**

Alpha	Order Number	▽	L	I	D	kg	MCC	Index
24,5	T10 43 07	40	52	25	24,5	1,1	24,5	
32	T10 43 12	40	52	25	32	1,1	32	
42	T10 43 16	40	29	2	42	0,9	42	
55	T10 43 22	40	57	30	55	1,2	55	



D = 72 mm mit einer Mitnehmernut  
D = 94 mm mit zwei Mitnehmernuten  
D = 72 mm with one driving keyway  
D = 94 mm with two driving keyways

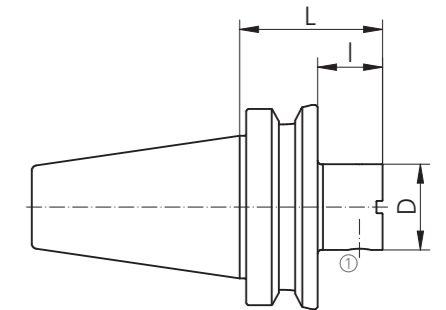


**System-Aufnahmen**  
System Adaptors

**Mit Radialspannung**  
With Side Lock System

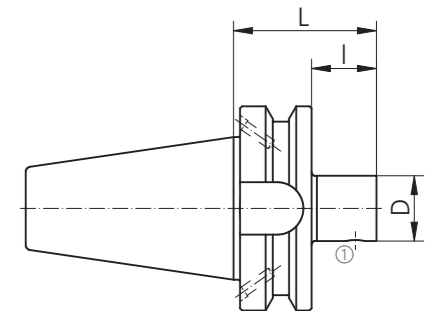
**MAS-BT-A**

Beta	Order Number	▽	L	I	D	kg	MCC	Index
25	BT10 40A 25 060	40	60	33	25	0,8	B25	●
32	BT10 40A 32 060	40	60	33	32	0,9	B32	●
40	BT10 40A 40 028	40	28	1	42	0,9	B40	●
40	BT10 40A 40 060	40	60	33	42	1,2	B40	●
50	BT10 40A 50 060	40	60	33	50	1,3	B50	●
63	BT10 40A 63 055	40	55	28	63	1,4	B63	●
32	BT10 50A 32 070	50	70	32	32	3,7	B32	●
40	BT10 50A 40 070	50	70	32	42	3,9	B40	●
50	BT10 50A 50 070	50	70	32	50	4,1	B50	●
63	BT10 50A 63 080	50	80	42	63	4,3	B63	●
80	BT10 50A 80 100	50	100	62	80	5,5	B80	●
100	BT10 50A 100 110	50	110	72	100	7,0	B100	●



**MAS-BT-B**

Beta	Order Number	▽	L	I	D	kg	MCC	Index
32	BT10 50B 32 070	50	70	32	32	3,8	B32	○
40	BT10 40B 40 060	40	60	33	42	1,3	B40	○
50	BT10 50B 50 070	50	70	32	50	4,0	B50	○
63	BT10 50B 63 080	50	80	42	63	4,4	B63	○
100	BT10 50B 100 110	50	110	72	100	6,3	B100	○



**SPARE PARTS**

Beta	Order Number
25	Z00 25 24
32	Z00 32 24
40	Z00 40 24
50	Z00 50 24
63	Z00 63 24
80	Z00 80 24
100	Z00 100 24

### System-Aufnahmen URMA-FT

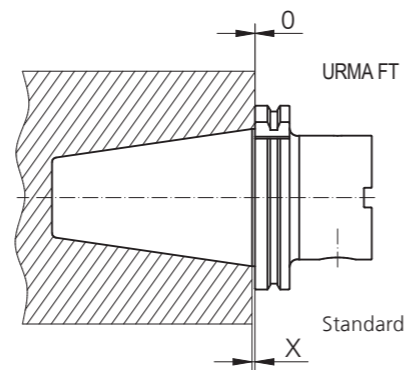
System Adaptors URMA-FT

**Mit Radialspannung**

With Side Lock System

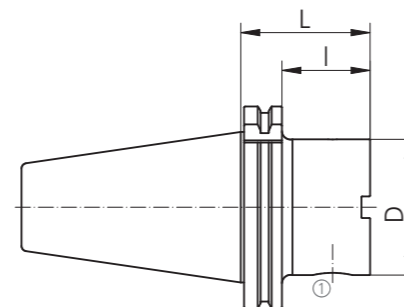
**Für erhöhte Stabilität und grössere Zerspanungsleistung  
Analog zu bestehenden Systemen**

For improved rigidity and higher cutting performance  
Equivalent to existing systems



**DIN 69871-A**

Beta	Order Number	□	L	I	D	kg	MCC	Index
40	BDP10 50A 40 060	50	60	41	42	3,0	B40	●
63	BDP10 50A 63 060	50	60	41	63	3,3	B63	●
80	BDP10 50A 80 070	50	70	51	80	4,0	B80	●
100	BDP10 50A 100 115	50	115	96	100	6,9	B100	●



**SPARE PARTS**

Beta	①
40	Z00 40 24
63	Z00 63 24
80	Z00 80 24
100	Z00 100 24

### System-Aufnahmen URMA-FT

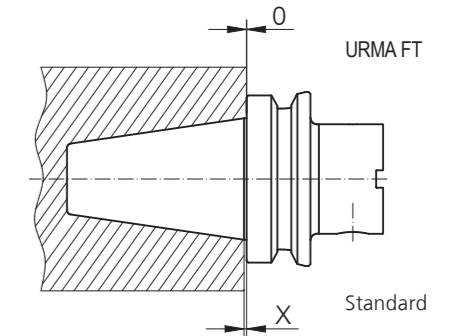
System Adaptors URMA-FT

**Mit Radialspannung**

With Side Lock System

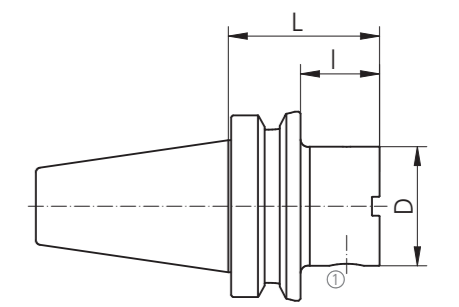
**Für erhöhte Stabilität und grössere Zerspanungsleistung  
Analog zu bestehenden Systemen**

For improved rigidity and higher cutting performance  
Equivalent to existing systems



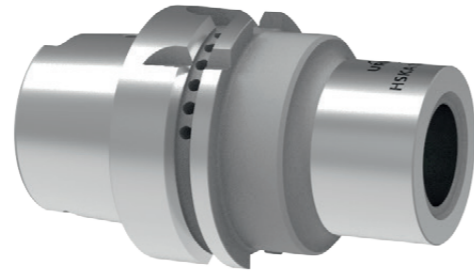
**MAS-BT-A**

Beta	Order Number	□	L	I	D	kg	MCC	Index
40	BTP10 40A 40 028	40	28	1	42	0,9	B40	●
63	BTP10 40A 63 055	40	55	28	63	1,5	B63	●
63	BTP10 50A 63 080	50	80	42	63	4,3	B63	●
100	BTP10 50A 100 110	50	110	72	100	7,0	B100	●



**SPARE PARTS**

Beta	①
40	Z00 40 24
63	Z00 63 24
80	Z00 80 24
100	Z00 100 24



**System-Aufnahmen**  
System Adaptors

**Mit axialer Schraubverbindung**  
With Axial Threaded Connection

**DIN 69893-A**

Alpha	Order Number	▽	L	I	D	kg	MCC	Index
18,5	HSKA10 40 02	40	50	15	18,5	0,3	18,5	○
24,5	HSKA10 40 07	40	60	25	24,5	0,4	24,5	○
32	HSKA10 40 12	40	65	30	32	0,4	32	○
42	HSKA10 50 17	50	72	46	42	0,7	42	○
18,5	HSKA10 63 02*	63	57	15	18,5	1,0	18,5	●
24,5	HSKA10 63 07*	63	67	25	24,5	1,0	24,5	●
32	HSKA10 63 12*	63	67	25	32	1,1	32	●
42	HSKA10 63 17*	63	72	30	42	1,2	42	●
55	HSKA10 63 21*	63	82	56	55	1,4	55	●
72	HSKA10 63 26	63	97	55	72	2,2	72	○
55	HSKA10 80 21	80	82	40	55	2,0	55	○
72	HSKA10 80 26	80	102	60	72	2,8	72	○
94	HSKA10 80 32	80	122	80	94	4,5	94	○
18,5	HSKA10 100 03	100	85	40	18,5	2,8	18,5	○
24,5	HSKA10 100 07	100	70	25	24,5	2,8	24,5	○
24,5	HSKA10 100 08	100	100	55	24,5	2,9	24,5	○
32	HSKA10 100 12	100	70	25	32	2,8	32	○
32	HSKA10 100 13	100	110	65	32	3,0	32	○
42	HSKA10 100 17*	100	75	30	42	3,0	42	●
42	HSKA10 100 18	100	125	80	42	3,4	42	○
55	HSKA10 100 21*	100	85	40	55	3,3	55	●
72	HSKA10 100 26**	100	100	55	72	4,2	72	●
94	HSKA10 100 32**	100	125	96	94	6,0	94	●

\* Kühlmittelrohr ist nicht inbegriffen  
Coolant tube is not included

\*\* Spezial Kühlmittelrohr ist inbegriffen  
Coolant tube included

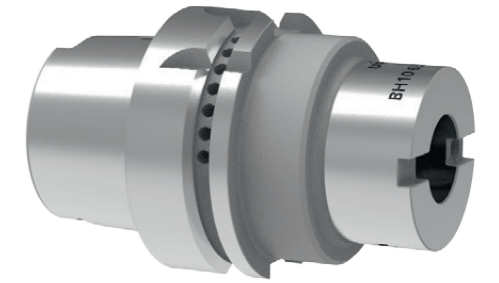
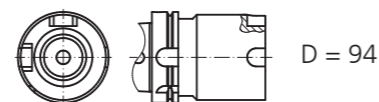
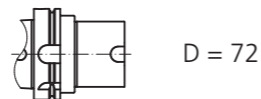
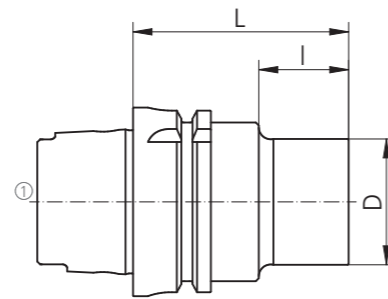
D = 72 mm mit einer Mitnehmernut  
D = 94 mm mit zwei Mitnehmernuten

D = 72 mm with one driving keyway  
D = 94 mm with two driving keyways

**SPARE PARTS**



40	H00 40 01
50	H00 50 01
63	H00 63 01
80	H00 80 01
100	H00 100 01



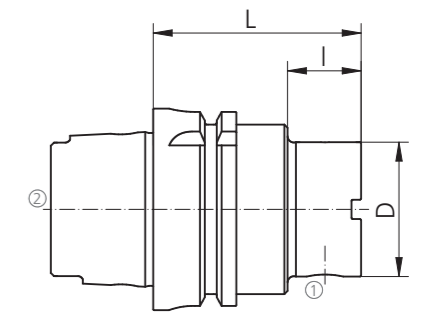
**System-Aufnahmen**  
System Adaptors

**Mit Radialspannung**  
With Side Lock System

**DIN 69893-A**

Beta	Order Number	▽	L	I	D	kg	MCC	Index
25	BH10 50A 25 055	50	55	29	25	0,5	B25	○
32	BH10 50A 32 060	50	60	34	32	0,6	B32	○
40	BH10 50A 40 065	50	65	39	42	0,7	B40	○
25	BH10 63A 25 055*	63	55	29	25	0,9	B25	●
32	BH10 63A 32 060*	63	60	34	32	1,0	B32	●
40	BH10 63A 40 065*	63	65	23	42	1,1	B40	●
50	BH10 63A 50 070*	63	70	28	50	1,5	B50	●
63	BH10 63A 63 080*	63	80	54	63	1,5	B63	●
40	BH10 80A 40 065	80	65	23	42	1,7	B40	○
63	BH10 80A 63 080	80	80	38	63	2,1	B63	○
80	BH10 80A 80 090	80	90	48	80	2,7	B80	○
100	BH10 80A 100 100	80	100	58	100	3,8	B100	○
32	BH10 100A 32 060*	100	60	31	32	2,3	B32	●
40	BH10 100A 40 080*	100	80	35	42	3,1	B40	●
50	BH10 100A 50 080*	100	80	35	50	3,2	B50	●
63	BH10 100A 63 080*	100	80	35	63	3,3	B63	●
80	BH10 100A 80 090*	100	90	45	80	4,0	B80	●
100	BH10 100A 100 100*	100	100	71	100	5,0	B100	●

\* Kühlmittelrohr ist nicht inbegriffen  
Coolant tube is not included



**SPARE PARTS**



25	Z00 25 24	80	H00 50 01
32	Z00 32 24	63	H00 63 01
40	Z00 40 24	80	H00 80 01
50	Z00 50 24	100	H00 100 01
63	Z00 63 24		
80	Z00 80 24		
100	Z00 100 24		

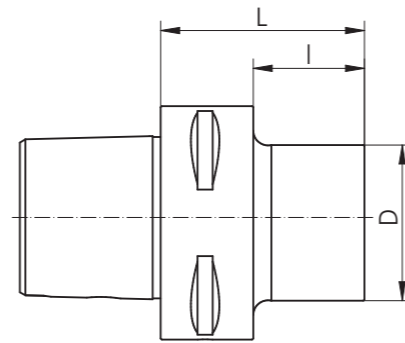
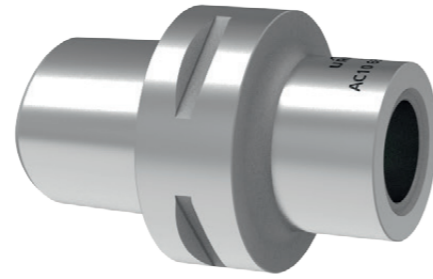


**System-Aufnahmen**  
System Adaptors

**Mit axialer Schraubverbindung**  
With Axial Threaded Connection

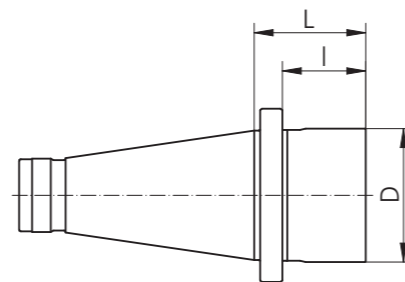
**ISO 26623 PSC**

Alpha	Order Number	□	L	I	D	kg	MCC	Index
42	AC10 63 17 055	Size 6	55	30	42	1.0	42	●
55	AC10 63 21 060	Size 6	60	35	55	1.3	55	●



**ISO DIN 2080**

Alpha	Order Number	□	L	I	D	kg	MCC	Index
42	10 40 16	40	13,6	2	42	0,9	42	○
42	10 40 17	40	41,6	30	42	1,0	42	○
55	10 40 22	40	41,6	30	55	1,0	55	○
42	10 50 17	50	45,2	30	42	2,8	42	○
55	10 50 22	50	45,2	30	55	2,8	55	○
72	10 50 27	50	60,2	45	72	3,2	72	○
94	10 50 32	50	65,2	50	94	3,5	94	○

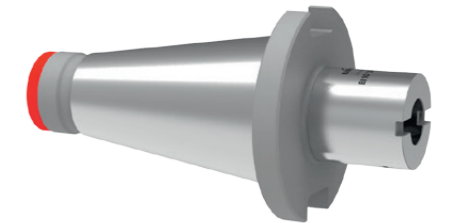
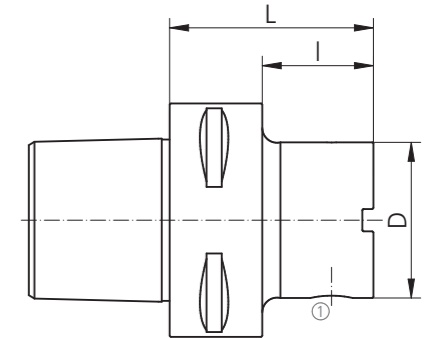
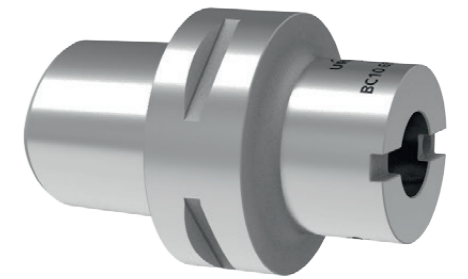


**System-Aufnahmen**  
System Adaptors

**Mit Radialspannung**  
With Side Lock System

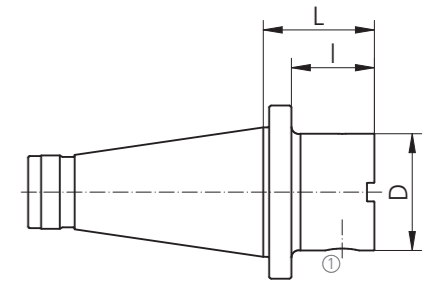
**ISO 26623 PSC**

Beta	Order Number	□	L	I	D	kg	MCC	Index
40	BC10 63 40 055	Size 6	55	30	42	1.0	B40	●
50	BC10 63 50 060	Size 6	60	35	50	1.2	B50	●
63	BC10 63 63 065	Size 6	65	-	63	1.5	B63	●



**ISO DIN 2080**

Beta	Order Number	□	L	I	D	kg	MCC	Index
40	BI10 40 40 035	40	35	23	42	0,7	B40	○
40	BI10 40 40 050	40	50	38	42	1,1	B40	○
63	BI10 40 63 070	40	70	58	63	1,8	B63	○
40	BI10 50 40 060	50	60	45	42	3,0	B40	○
63	BI10 50 63 060	50	60	45	63	3,5	B63	○
100	BI10 50 100 100	50	100	85	100	6,8	B100	○



**SPARE PARTS**

Beta	①	
40	Z00 40 24	
50	Z00 50 24	
63	Z00 63 24	
100	Z00 100 24	



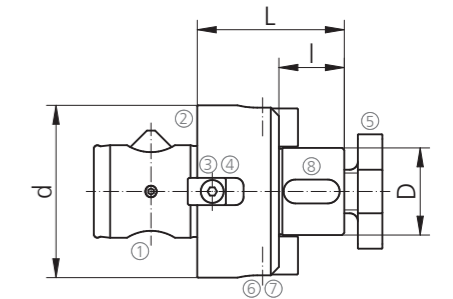
**URMA Systems**  
Adaptor Toolholders



**Aufsteckfräsdorne**  
Shell Mill Adaptors

**Aufsteckfräsdorne**  
Shell End Mill Adaptors

Beta	Order Number	L	I	D	d	kg	MCM	Index
63	B44 63 13 030	30	12	13	63	0,8	B63	○
	B44 63 16 030	30	17	16	63	0,8	B63	○
	B44 63 22 030	30	19	22	63	0,9	B63	○
	B44 63 27 030	30	21	27	63	1	B63	○
	B44 63 32 030	30	24	32	63	1,1	B63	○
	B44 63 40 030	30	27	40	63	1,3	B63	○



**SPARE PARTS**

D	①	②	③	④	⑤	⑥	⑦	⑧
	Z00 63 21	Z00 63 23	Z00 63 25	C00 22 05				
13					52 01 13	Z00 B44 16 01	C00 22 30	
16					52 01 16	Z00 B44 16 01	C00 22 30	F00 04 13
22					52 01 22	Z00 B44 22 01	C00 22 31	F00 04 14
27					52 01 27	Z00 B44 27 01	C00 22 05	F00 04 15
32					52 01 32	Z00 B44 32 01	C00 22 71	F00 04 16
40					52 01 40	Z00 B44 40 01	C00 22 71	F00 04 17



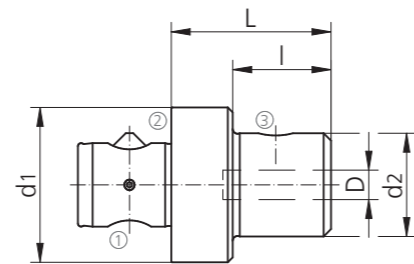
**Weldon-Aufnahmen DIN 1835 B**

Weldon Adaptors DIN 1835 B

**Weldon-Aufnahmen**

Weldon Adaptors

Beta	Order Number	L	I	D	d <sub>1</sub>	d <sub>2</sub>	kg	MCM	Index
40	B55 40 06 045	45	30	6	42	25	0,3	B40	○
40	B55 40 08 045	45	30	8	42	28	0,3	B40	○
40	B55 40 10 055	55	40	10	42	35	0,4	B40	○
40	B55 40 12 065	65	65	12	42	42	0,6	B40	○
63	B55 63 06 050	50	25	6	63	25	0,9	B63	○
63	B55 63 08 050	50	25	8	63	28	0,9	B63	○
63	B55 63 10 055	55	30	10	63	35	1	B63	○
63	B55 63 12 065	65	40	12	63	42	1,1	B63	○
63	B55 63 14 065	65	40	14	63	45	1,2	B63	○
63	B55 63 16 065	65	40	16	63	48	1,2	B63	○
63	B55 63 18 065	65	40	18	63	50	1,3	B63	○
63	B55 63 20 065	65	40	20	63	52	1,3	B63	○
63	B55 63 25 075	75	75	25	63	65	1,8	B63	○



**SPARE PARTS**

Beta	D	①	②	③
40		Z00 40 21	Z00 40 23	
63		Z00 63 21	Z00 63 23	
	6			Z00 55 06
	8			Z00 55 08
	10			Z00 55 10
	12			Z00 55 12
	14			Z00 55 14
	16			Z00 55 16
	18			Z00 55 18
	20			Z00 55 20
	25			Z00 55 25



**Spannzangenfutter**

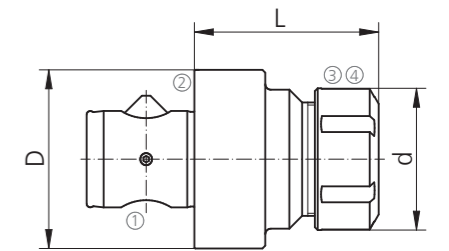
Collet Adaptors

**Spannzangenfutter**

Collet Adaptors

Beta	Order Number	L	D	d	kg	ER/ESX	MCM	Index
40	B60 40 25 065	65	42	42	0,4	25	B40	○
63	B60 63 32 065	65	63	50	1	32	B63	○

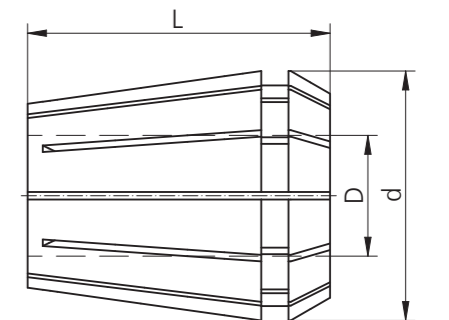
④ Im Lieferumfang nicht enthalten  
Not included in the delivery



**Spannzangensätze**

Collet Sets

Order Number	L	D	d	ER/ESX	MCM	Index
62 25 00	34	1-15	26	25	ER25	○
62 32 00	40	2,0-20	33	32	ER32	○



**Einzelne Spannzangen**

Single Collets

Order Number	L	D	d	ER/ESX	MCM	Index
62 25 dd <sup>1)</sup>	34	1-17	26	25	ER25	○
62 32 dd <sup>1)</sup>	40	2,0-20	33	32	ER32	○

<sup>1)</sup> gewünschten Durchmesser angeben  
Indicate required diameter

**SPARE PARTS**

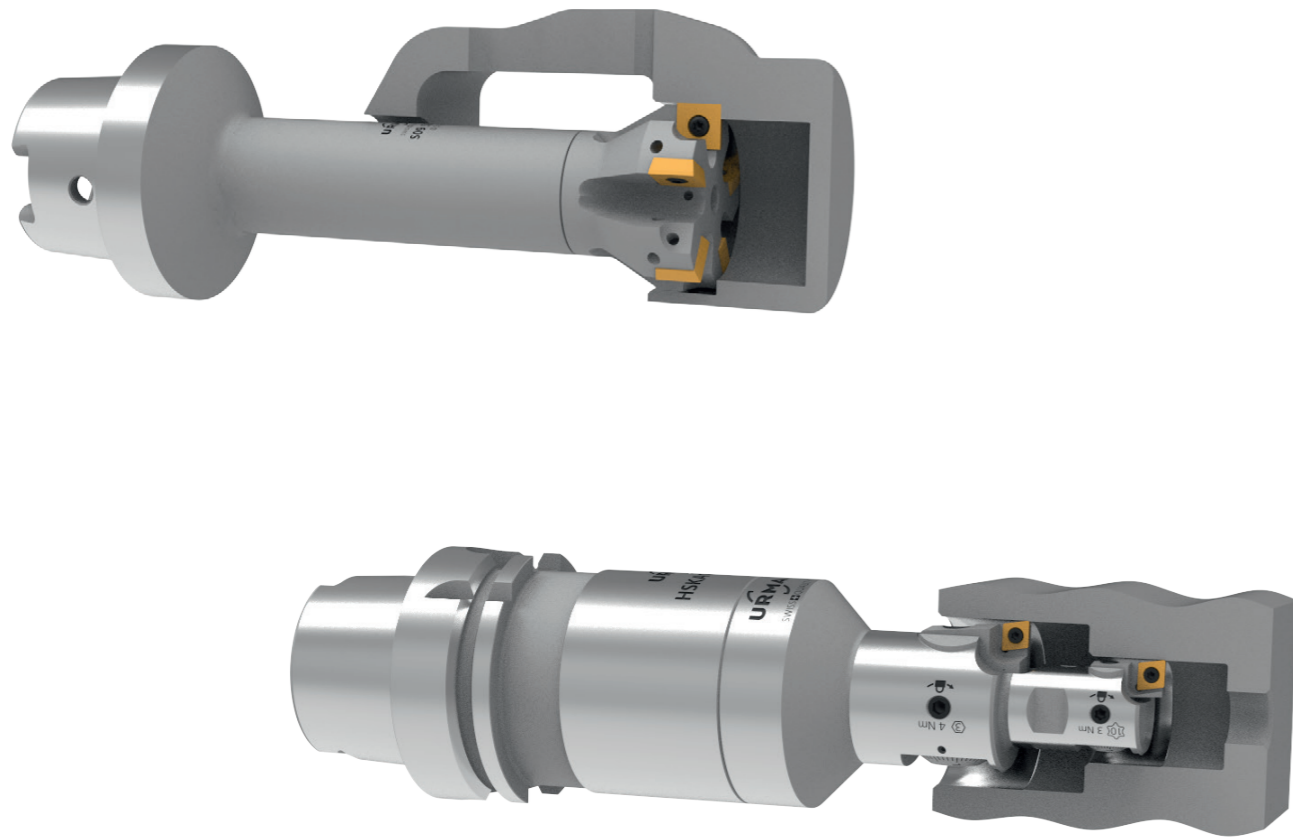
Beta	①	②	③	④
40	Z00 40 21	Z00 40 23	H00 05 05	00 05 05
63	Z00 63 21	Z00 63 23	H00 05 03	00 05 02

# **URMA Systems**

## Special Tools

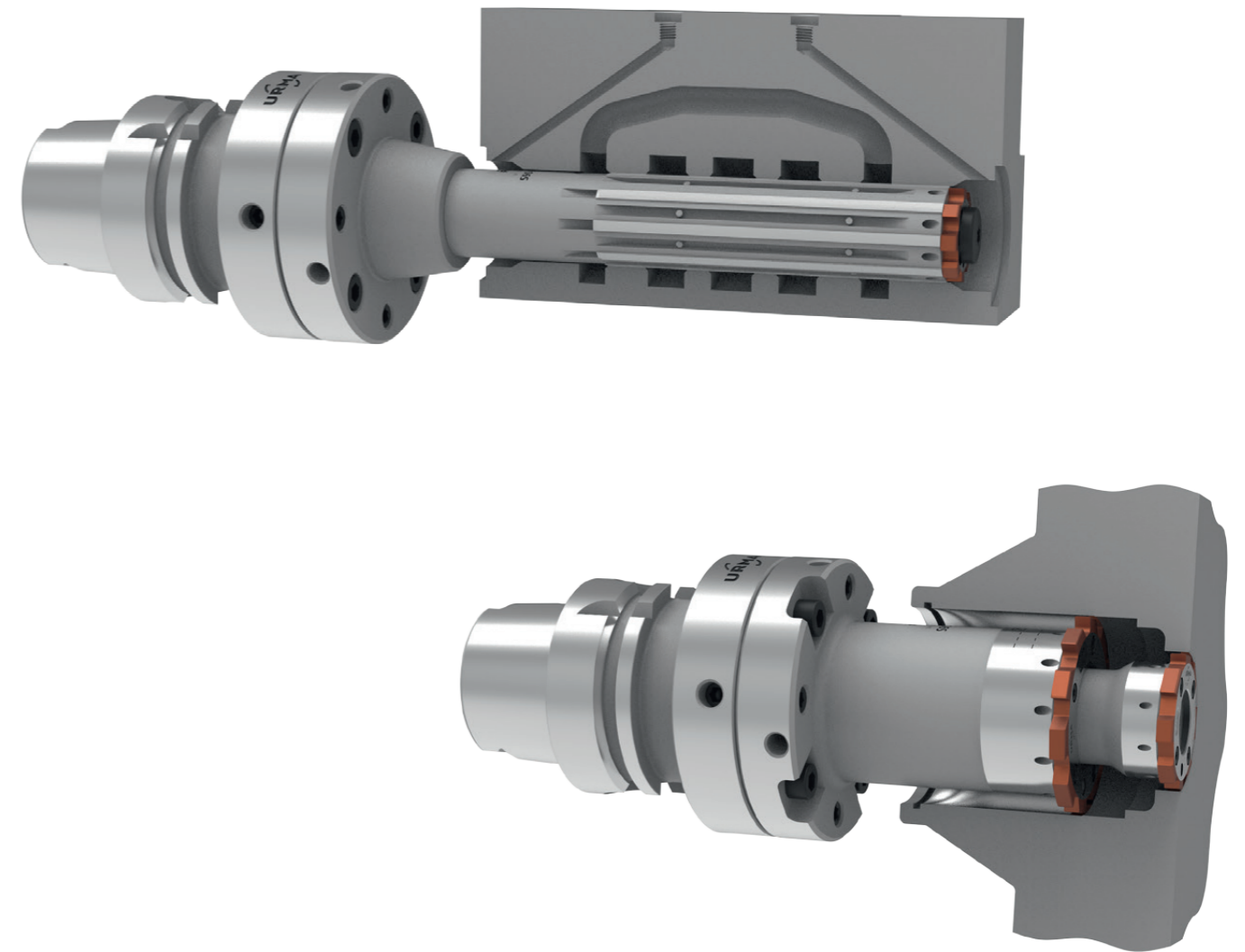
Sonderwerkzeuge  
Special Tools

Erhältlich auf Anfrage  
Available on Request



Sonderwerkzeuge  
Special Tools

Erhältlich auf Anfrage  
Available on Request



# **URMA Systems** Machining Study

## Bearbeitungsstudie

### Machining study

<b>Absender *</b> Sender		Number
<b>Firma</b> Company		<b>URMA Vertretung</b> URMA Distributor
<b>Adresse</b> Address		<b>Sachbearbeiter</b> Contact
		<b>Abteilung</b> Department
<b>Telefon</b> Telephone	<b>Fax</b> Fax	<b>E-Mail</b> E-Mail
<b>Maschine</b> Machine-Tool		
<b>Typ und Hersteller</b> Machine Type		<b>Leistung (kW)</b> Drive Power (kW)
<b>Horizontal *</b> Horizontal <input type="checkbox"/>	<b>Vertikal *</b> Vertical <input type="checkbox"/>	<b>Werkzeug rotierend *</b> Tool rotating <input type="checkbox"/>
<b>Spindelaufnahme *</b> Spindle Holder		<b>Stabilität</b> Stability
<b>Einschränkungen aufgrund</b> Restrictions Due to		
<b>Maschine</b> Lubricant		
<b>Öl *</b> Oil <input type="checkbox"/>	<b>MMS * <sup>1)</sup></b> MLS <sup>1)</sup> <input type="checkbox"/>	<b>Emulsion *</b> Emulsion <input type="checkbox"/>
<b>Innere Kühlmittelzufuhr *</b> Intern. Coolant Supply <input type="checkbox"/>		<b>Mischungsverhältnis</b> Ratio of Mixture
		<b>Kühmitteldruck (bar)*</b> Coolant Pressure (Bar)
<b>Werkstück</b> Workpiece		
<b>Bezeichnung</b> Designation	<b>Zeichnungsnummer</b> Drawing Number	<b>Werkstoffnummer *</b> Material Number
<b>Normbezeichnung *</b> Specification	<b>Behandlungszustand *</b> Treatment Condition	<b>Festigkeit *</b> Strength
<b>Anzahl Bohrungen pro Jahr *</b> Number of Bores per Year	<b>Losgrösse</b> Batch Size	
<b>Bearbeitungsanforderungen</b> Machining Requirements		
<b>Bohrungs-Ø *</b> Bore ø	<b>Bohrungslänge *</b> Bore Length	<b>Vorbearbeitungs-Ø *</b> Pre-Machined ø
<b>Toleranz *</b> Tolerance	<b>Werkzeuglänge (xs)</b> Gage Length (xs)	<b>Vorbearbeitungsart *</b> Method of Pre-Machining
<b>Zusätzliche Toleranzanforderungen</b> Additional Tolerance Requirements	<b>Sacklochbohrung *</b> Blind Hole <input type="checkbox"/>	<b>Vorgabezeit</b> Target Time
<b>Oberflächengüte (µm) *</b> Surface Quality (µm)	<b>Schnittunterbrechung *</b> Cutting Interruption <input type="checkbox"/>	<b>Vorgabemenge</b> Target Quantity
R <sub>a</sub> <input type="checkbox"/> R <sub>z</sub> <input type="checkbox"/> R <sub>t</sub> <input type="checkbox"/>	<b>Taktzeitbindung</b> Cycle Time <input type="checkbox"/>	
<b>Datum *</b> Date	<b>Visum *</b> Visa	<b>Beilage: Ihre Bearbeitungsskizze *</b> Attachement: Your Application Sketch

\* **Pflichtfelder**  
Mandatory fields

<sup>1)</sup> **Minder Mengen Schmierung**  
Minimal lubrication system (mist coolant)

Fax +41 62 889 20 28  
customerservice@urma.ch

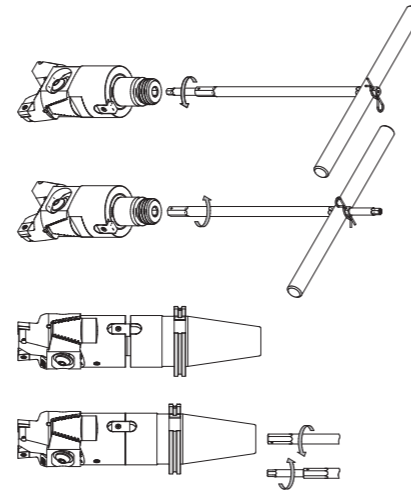


# **URMA Systems** Manuals

## Zusammenbau der Systeme Alpha-Modul

### Assembly of Systems Alpha-Modul

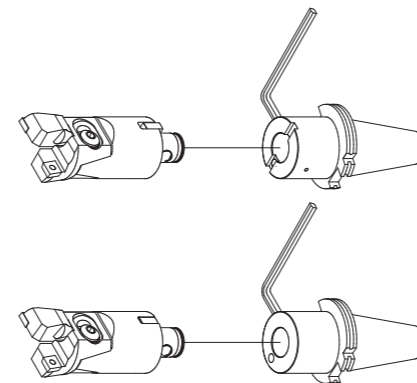
- |   |  |
|---|--|
| 1. Sicherungsschraube mit kleinem Sechskant zurückdrehen (links)  | 1. Loosen locking screw with small hexagonal key (turn counter clock wise)   |
| 2. Gewindezapfen mit grossem Sechskant bis zum Anschlag einschrauben (links)  | 2. Screw threaded plug with large hexagonal key (clockwise) down to the bottom   |
| 3. Zweischniderkopf und Aufnahme zusammenschrauben, anschliessend zurückdrehen bis Mitnehmerkeil und Nut übereinander stimmen   | 3. Screw double cutter head and adaptor together until the slot and key align  |
| 4. Gewindezapfen mit dem grossen Sechskant durch Linksdrehung in die Aufnahme eindrehen, dann Sicherungsschraube mit dem kleinen Sechskant durch Rechtsdrehung anziehen | 4. Screw threaded plug into the adaptor with the large hexagonal key by turning counter clock wise. Tighten the locking screw with the small hexagonal key by turning clock wise |



## Zusammenbau von Beta-Modul Komponenten

### Assembly of Beta-Modul Components

- |   |  |
|---|--|
| 1. Vor dem Zusammenbau überprüfen, ob der Pendelbolzen richtig montiert ist (Senkung muss zur Schraube zeigen)          | 1. Before assembling, check that the floating bolt has been correctly mounted (indentation must point towards the screw) |
| 2. Falls Standard-ABS-Aufnahmen verwendet werden sollen, muss der Keil um 180° gedreht werden (gilt ab Systemgrösse 40) | 2. If standard adaptors are being used, the keyway must be turned through 180° (valid from system size 40)               |



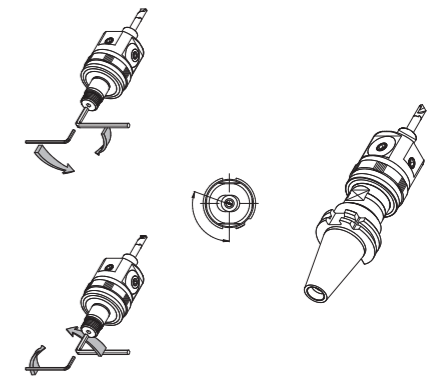
## Schneidkanten-Orientierung Feinbohrköpfe

### Cutting Edge Orientation of Fine Boring Heads

Ø 0.2 - 153 mm

#### MicroMax, VersaMax - Type 25/A25

- |   |   |
|---|---|
| 1. Sicherungsschraube lösen - mit dem Schlüssel den Gewindezapfen ganz einschrauben   | 1. Loosening the locking screw, screw the threaded plug in completely with the spanner                                      |
| 2. Den Bohrkopf bis zum Anschlag an die Aufnahme einschrauben - Korrekturwinkel bestimmen   | 2. Screw in the boring head until both faces boring head and adaptor are in contact - define the correction angle (Alpha)   |
| 3. Mit dem Schlüssel den Gewindezapfen um den 1,5-fachen Betrag des Korrekturwinkels (Alpha) herausdrehen, dann Sicherungsschraube wieder anziehen. | 3. Unscrew the threaded plug with the spanner by about 1,5 times the correction angle (Alpha). Re-tighten the locking screw |
| 4. Die Schneidkante ist jetzt in Bezug auf die Aufnahme orientiert.   | 4. The cutting edge is now orientated on the stop-position of the adaptor   |



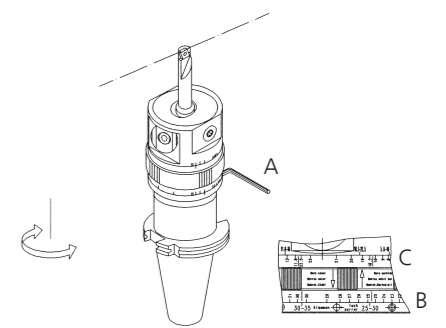
## Auswuchten Feinbohrkopf

### Balancing the Fine Boring Head

Ø 0.2 - 40 mm

#### MicroMax

- |  |   |
|--|---|
| 1. Sicherungsschraube A am Ausgleichsring lösen  | 1. Loosen the locking screw A on the balance ring   |
| 2. Die beiden Skalen entsprechend dem Bohrungsdurchmesser in Übereinstimmung bringen. Skalierung B für Stahlbohrstangen und Skalierung C für Hartmetall-Bohrstangen. | 2. Align the two scales to set the bore diameter. Scale B corresponds with steel boring bars, scale C with carbide boring bars. |
| 3. Sicherungsschraube A wieder anziehen  | 3. Re-tighten the locking screw   |
| 4. Der Kopf ist jetzt für diesen Durchmesser und diese Bohrstange automatisch ausgewuchtet   | 4. The boring head is now automatically balanced for the required boring diameter   |



## Auswuchten Feinbohrkopf

Balancing the Fine Boring Head

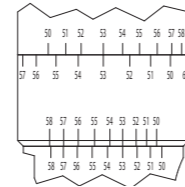
### VersaMax - Type A25

Beispiel  $\varnothing$  53 mm

Zum Auswuchten des A25 nur die Skalerringe auf den gewünschten Durchmesser drehen und blockieren

Example  $\varnothing$  53 mm

To balance the A25, simply position the graduated rings to the required diameter value and lock

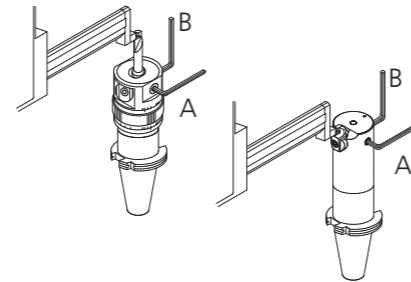


## Voreinstellen Feinbohrköpfe

Pre-Setting Fine Boring Heads

### MicroMax, VersaMax - Type 25/A25

- |  |  |
|--|--|
| 1. Blockierschraube A lösen                                  | 1. Loosen locking screw A                            |
| 2. Ausdrehdurchmesser an der Mikrometerschraube B einstellen | 2. Set the boring diameter at the micrometer screw B |
| 3. Blockierschraube wieder anziehen                          | 3. Re-tighten the locking screw                      |



$\varnothing$  20 - 67 mm

$\varnothing$  0.2 - 153 mm

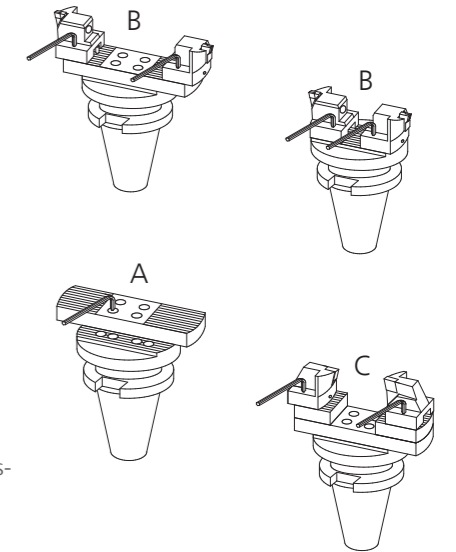
## Zusammenbau von System IntraMax

Assembly of System IntraMax

### IntraMax

- |  |   |
|--|---|
| 1. Durchmesserkonsole (falls nötig) mit vier Schrauben A auf Aufnahme oder Zwischenkonsole montieren                               | 1. (gerekli ise) 4 civata ile $\varnothing$ adaptörünü ya da ara adaptörü A ile gösterilen şekilde bağlayınız |
| 2. Schrupp- oder Schlichtplattenhalter mit je zwei Schrauben B montieren (im Normalfall werden zwei Köpfe gleichzeitig eingesetzt) | 2. Kaba ya da hassas kartuşları B ile gösterilen şekilde iki civata ile bağlayınız                            |
| 3. Über grobskalieren an Kopf und Konsole Plattenhalter ausrichten   | 3. Kafa üzerindeki kaba ayar çizgileriyle kartuşları kabaca ayarlayınız                                       |
| 4. Für die Aussenbearbeitung muss die Zwischenplatte montiert werden   | 4. Dış $\varnothing$ işleme için kartuşlar C de gösterilen şekilde takılmalıdır                               |
| 5. Danach die Schrupp- oder Schlichtplattenhalter mit je zwei Schrauben C montieren  | 5. C de gösterilen şekilde kaba ya da hassas uçları kartuşlara takınız  |

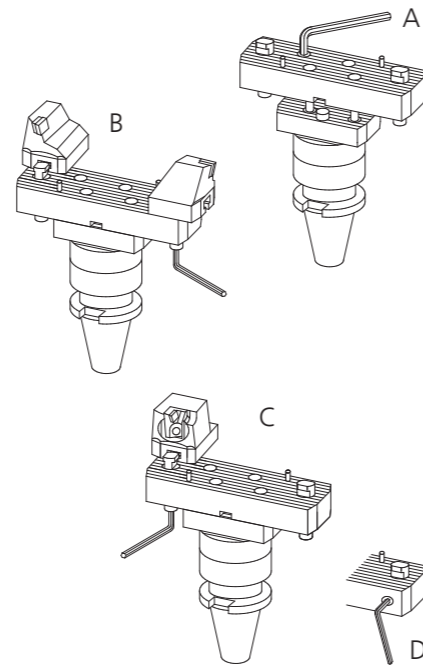
$\varnothing$  49 - 297 mm



## Zusammenbau von System Assembly of System

### MegaMax

- |   |  |
|---|--|
| <ol style="list-style-type: none"> <li>1. Durchmesserkonsole (falls nötig) mit vier Schrauben A auf Aufnahme oder Zwischenkonsole montieren</li> <li>2. Schrapp- oder Schlichtplattenhalter quer zur Verzahnung B einfahren und dann drehen. Bei den Durchmesserkonsolen 150-250 mm müssen dazu die Klemmschrauben C vollständig herausgeschraubt und nach der Montage der Köpfe wieder montiert werden. (Kegelbohrung an Klemmbolzen D beachten).</li> <li>3. Über grobskalieren an Kopf und Konsole Plattenhalter ausrichten</li> </ol> | <ol style="list-style-type: none"> <li>1. The diameter extender is fastened to the intermediate adaptor with four bolts A</li> <li>2. Roughing insert holders and fine boring heads are slid laterally across the line of the serration and then rotated B. With diameter extenders <math>\varnothing</math> 150-250 mm it is also necessary to fully unscrew the clamping screws C and refit them after mounting the heads (note taper bore on clamping bolt D).</li> <li>3. Align the insert holders using the coarse graduations on the head and the adaptor</li> </ol> |
|---|--|

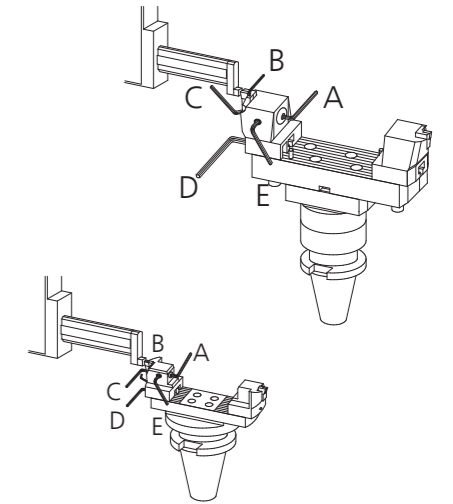


$\varnothing$  150 - 805 mm

## Voreinstellen System Pre-Setting the System

### IntraMax, MegaMax, SuperMegaMax

- |  |   |
|--|---|
| <ol style="list-style-type: none"> <li>1. Ausdrehdurchmesser auf dem Voreinstellplatz mittels Skalenschraube A respektive Justierschraube D einstellen</li> <li>2. Skalenschraubenblockierung E anziehen</li> <li>3. Wenn gleichzeitig zwei Feinbohrköpfe eingesetzt werden, Feinbohrreinsatz mit Schlüssel C lösen, die Schneide mit Schlüssel B einstellen und mit Schlüssel C erneut klemmen</li> </ol> | <ol style="list-style-type: none"> <li>1. Set the boring diameter to the pre-set position using setting dial A or adjusting screw D respectively</li> <li>2. Tighten the setting dial locking device E</li> <li>3. If two fine boring heads are to be used simultaneously, loosen the fine boring insert using key C, set the blade with key B, and reclamp with the key C</li> </ol> |
|--|---|



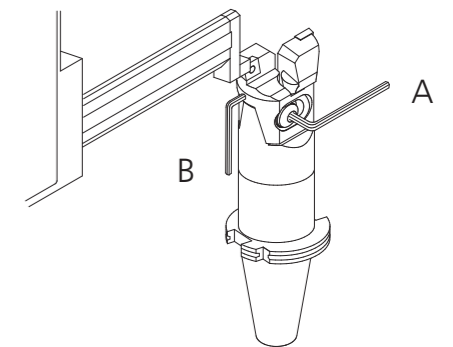
$\varnothing$  49 - 2'400 mm

### Voreinstellen Zweischneider Setting the Bore Diameter on a Double Cutter

Setting the Bore Diameter on a Double Cutter

#### VersaMax - Type 14

- |  |  |
|--|--|
| <ol style="list-style-type: none"> <li>1. Klemmschraube A, mit montierter Spannscheibe, vorerst nur leicht anziehen</li> <li>2. Mit Justierschraube B die Schneide auf genauen Durchmesser einstellen</li> <li>3. Klemmschraube A fest anziehen</li> </ol> | <ol style="list-style-type: none"> <li>1. Gently tighten clamping screws A (spring washer must be fitted)</li> <li>2. Set the cutter to the exact diameter with the adjusting screw B</li> <li>3. Firmly tighten clamping screw A</li> </ol> |
|--|--|

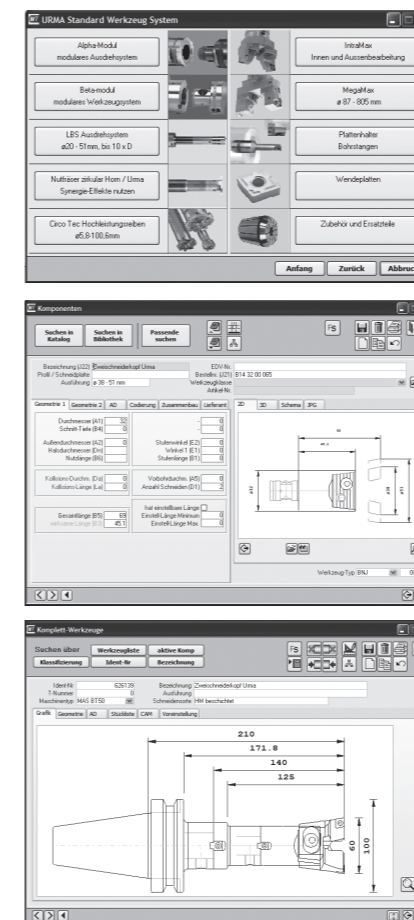


$\varnothing$  19.5 - 153 mm

**URMA Systems**  
WinTool

## WinTool

### E-Werkzeugverwaltung mit URMA Katalog E-Tool Management with URMA Catalogue



Tool Sheet URMA		URMA																									
600035	<b>Double Cutter URMA</b>	Machine Typ	- no attachment -																								
		<table border="1"> <tr><td>Diameter</td><td>60</td></tr> <tr><td>Cutting length</td><td>0</td></tr> <tr><td>Radius</td><td>0</td></tr> <tr><td>Main Arc</td><td>0</td></tr> <tr><td>Length</td><td>210</td></tr> <tr><td>Width</td><td>0</td></tr> <tr><td>Collision Lgt. (L<sub>0</sub>)</td><td>145.6</td></tr> <tr><td>Collision Dia.</td><td>100</td></tr> <tr><td>Cutting Width</td><td>0</td></tr> <tr><td>Side Angle</td><td>0</td></tr> <tr><td>Weight</td><td>5.4</td></tr> <tr><td>Price</td><td>0</td></tr> </table>		Diameter	60	Cutting length	0	Radius	0	Main Arc	0	Length	210	Width	0	Collision Lgt. (L <sub>0</sub> )	145.6	Collision Dia.	100	Cutting Width	0	Side Angle	0	Weight	5.4	Price	0
Diameter	60																										
Cutting length	0																										
Radius	0																										
Main Arc	0																										
Length	210																										
Width	0																										
Collision Lgt. (L <sub>0</sub> )	145.6																										
Collision Dia.	100																										
Cutting Width	0																										
Side Angle	0																										
Weight	5.4																										
Price	0																										
Recorded	05.08.2016	Modified	05.08.2016																								
Remark																											
Product Code / Sort	Description / Item No.																										
1 <b>BT10 50A 50 070</b> a 50x70 mm Beta-modul	Adaptor URMA BT -A																										
1 <b>B12 50 40 050</b> a 50/40x50 mm Beta-modul	Reduction URMA																										
1 <b>B14 40 00 090</b> a 50 - 67 mm	Double Cutter URMA																										
2 <b>W16 08 09</b> CC., 09T3., a 50 - 67 mm	Double Cutter Insert Holder 90																										
Cold work tool steel low alloyed up to 1000 N/mm <sup>2</sup>		ap	ae																								
		3	30																								
		D	60																								
		z	2																								
		Vc	220																								
		fz	0.2																								
		S	1167																								
		F	466.8																								
		P	0																								
		T (min)	0																								

Die Standard Werkzeugverwaltung mit integriertem URMA Katalog liefert Komponenten und zusammengebaute Komplettwerkzeuge auf Knopfdruck.

WinTool Software und URMA Kataloge sind in verschiedenen Sprachversionen zum kostenlosen download verfügbar unter: [www.wintool.com](http://www.wintool.com)

The standard tool management system with integrated URMA catalogue delivers tool components and assembled tools.

The latest WinTool software and catalog versions are available in various languages and downloadable for free from: [www.wintool.com](http://www.wintool.com)





#### **URMA AG WERKZEUGFABRIK**

Obermatt 3  
CH-5102 Ruppertswil  
Switzerland  
T +41 62 889 20 20  
F +41 62 889 20 28  
info@urma.ch  
www.urma.ch

#### **Subsidiaries**

URMA GmbH  
Eisenbahnstraße 37  
DE-77815 Bühl  
+49 7223 911 170  
info@urma-gmbh.de

URMA Trading (Shanghai) Co. Ltd.  
Room 511, Hua Nan Mansion  
1988 Dongfang Road  
Pudong New District  
CN-200125 Shanghai  
+86 (21) 6109 6216  
info@urmachina.com

Iraupen URMA  
Poligono Belartza  
ES-20018 Donostia-San Sebastian  
Spain  
+34 943 667 036  
info@iraupen.es

#### **License Manufacturer**

Command Tooling Systems, LLC  
13931 Sunfish Lake Blvd.  
Ramsey MN, 55303 USA  
+1 800 328 2197  
support@commandtool.com

Paul Horn GmbH  
Unter dem Holz 33-35  
DE-72072 Tübingen  
+49 (0) 7071 7004 0  
info@phorn.de

Sumitomo Electric Ind., Ltd.  
1-1-1, Koyakita,  
Itami-shi, Hyogo 664-0016  
Japan  
+81 72 772 4535  
info@sumitomotool.com